

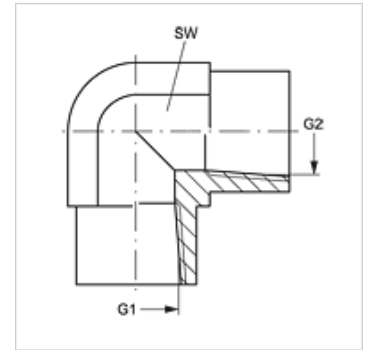
# W90 IN VA

Навинчиваемый штуцер, IGN, угол 90°

**HANSA FLEX**

## Свойства

Соединение 1	Внутренняя резьба NPT
Форма уплотнения 1	Резьбовое уплотнение
Соединение 2	Внутренняя резьба NPT
Форма уплотнения 2	Резьбовое уплотнение
Модель	Навинчиваемый штуцер
Конструкция	Угол 90°
Материал	нержавеющая сталь



## Изделие

Наименование	G1 + G2	SW (mm)
W90 IN 02 VA	1/8" -27 NPT	14
W90 IN 04 VA	1/4" -18 NPT	19
W90 IN 06 VA	3/8" -18 NPT	22
W90 IN 08 VA	1/2" -14 NPT	27
W90 IN 12 VA	3/4" -14 NPT	41

SW = размер под ключ

## Варианты изделия

W90 IN Навинчиваемый штуцер, IGN, угол 90°, Сталь