

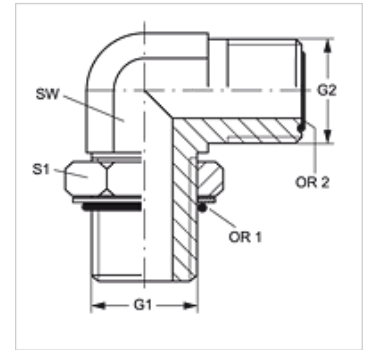
W90 O HJOF

Ввертный штуцер, ORFS, угол 90°

HANSA FLEX

Свойства

Соединение 1	Наружная резьба UN/UNF
Форма уплотнения 1	Уплотнение ввертного штуцера кольцом круглого сечения
Соединение 2	Наружная резьба ORFS
Форма уплотнения 2	Плоское уплотнение с кольцом круглого сечения
Модель	Ввертный штуцер с регулировкой положения
Конструкция	Угол 90°
Материал	Сталь
Защита поверхности	Гальваническое покрытие



Изделие

Наименование	G1	G2	SW (mm)	S1	OR1	OR2
W90 O 04 HJOF	7/16" -20 UNF	9/16" -18 UNF	14	16	8,92 x 1,83	7,65 x 1,78
W90 O 04 HJOF 06	7/16" -20 UNF	11/16" -16 UN	19	16	8,92 x 1,83	9,25 x 1,78
W90 O 06 HJOF 04	9/16" -18 UNF	9/16" -18 UNF	19	19	11,89 x 1,98	7,65 x 1,78
W90 O 06 HJOF	9/16" -18 UNF	11/16" -16 UN	19	19	11,89 x 1,98	9,25 x 1,78
W90 O 06 HJOF 08	9/16" -18 UNF	13/16" -16 UN	19	19	11,89 x 1,98	12,42 x 1,78
W90 O 08 HJOF 06	3/4" -16 UNF	11/16" -16 UN	19	24	16,36 x 2,21	9,25 x 1,78
W90 O 08 HJOF	3/4" -16 UNF	13/16" -16 UN	19	24	16,36 x 2,21	12,42 x 1,78
W90 O 08 HJOF 10	3/4" -16 UNF	1" -14 UNS	27	24	16,36 x 2,21	15,60 x 1,78
W90 O 08 HJOF 12	3/4" -16 UNF	1.3/16" -12 UN	30	24	16,36 x 2,21	18,77 x 1,78
W90 O 10 HJOF 06	7/8" -14 UNF	11/16" -16 UN	22	27	19,18 x 2,46	9,25 x 1,78
W90 O 10 HJOF 08	7/8" -14 UNF	13/16" -16 UN	27	27	19,18 x 2,46	12,42 x 1,78
W90 O 10 HJOF	7/8" -14 UNF	1" -14 UNS	27	27	19,18 x 2,46	15,60 x 1,78
W90 O 10 HJOF 12	7/8" -14 UNF	1.3/16" -12 UN	30	27	19,18 x 2,46	18,77 x 1,78
W90 O 12 HJOF 08	1.1/16" -12 UN	13/16" -16 UN	30	36	23,47 x 2,95	12,42 x 1,78
W90 O 12 HJOF 10	1.1/16" -12 UN	1" -14 UNS	30	35	23,47 x 2,95	15,60 x 1,78
W90 O 12 HJOF	1.1/16" -12 UN	1.3/16" -12 UN	30	36	23,47 x 2,95	18,77 x 1,78
W90 O 12 HJOF 16	1.1/16" -12 UN	1.7/16" -12 UN	37	35	23,47 x 2,95	23,52 x 1,78
W90 O 16 HJOF 12	1.5/16" -12 UN	1.3/16" -12 UN	36	41	29,74 x 2,95	18,77 x 1,78
W90 O 16 HJOF	1.5/16" -12 UN	1.7/16" -12 UN	37	41	29,74 x 2,95	23,52 x 1,78
W90 O 16 HJOF 20	1.5/16" -12 UN	1.11/16" -12 UN	41	41	29,74 x 2,95	29,87 x 1,78
W90 O 20 HJOF 16	1.5/8" -12 UN	1.7/16" -12 UN	41	48	37,47 x 3,00	23,52 x 1,78
W90 O 20 HJOF	1.5/8" -12 UN	1.11/16" -12 UN	41	48	37,47 x 3,00	29,87 x 1,78
W90 O 20 HJOF 24	1.5/8" -12 UN	2" -12 UN	48	48	37,47 x 3,00	37,82 x 1,78
W90 O 24 HJOF	1.7/8" -12 UN	2" -12 UN	48	54	43,69 x 3,00	37,82 x 1,78
W90 O 24 HJOF 20	1.7/8" -12 UN	1.11/16" -12 UN	48	54	43,69 x 3,00	29,87 x 1,78
W90 O 32 HJOF	2.1/2" -12 UN	2.1/2" -12 UN	64	70	59,36 x 3,00	48,90 x 2,62

SW, S1, S2 = размер под ключ

Варианты изделия

W90 O HJOF VA Ввертный штуцер, ORFS, угол 90°, нержавеющая сталь