

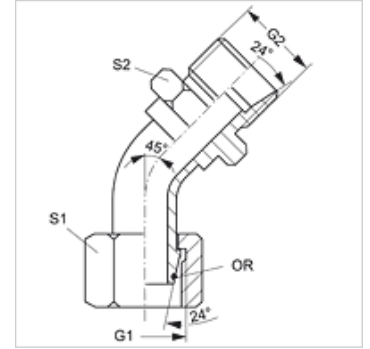
WB45 AOS HS

Соединительный штуцер, угол 45°

HANSA FLEX

Свойства

Соединение 1	Метрическая гаечная резьба
Форма уплотнения 1	Наружный конус 24° с кольцом круглого сечения
Соединение 2	Метрическая наружная резьба, цилиндрическая
Форма уплотнения 2	Внутренний конус 24°
Модель	Соединительный штуцер (колесо трубы короткое)
Конструкция	Угол 45°
Материал	Сталь
Защита поверхности	Гальваническое покрытие



Указание

Указания по монтажу, установке, нагрузке давлением и допустимым рабочим температурам представлены в технической информации для резьбовых трубных соединений.

Изделие

Наименование	Серия	Наружный Ø трубы (mm)	Расчетное давление (bar)	G1 + G2	S1	S2	Кольцо круглого сечения
WB45 AOS 03 HS	S	6	600	M 14 x 1,5	17	14	4,0 x 1,5
WB45 AOS 04 HS	S	8	600	M 16 x 1,5	19	17	6,0 x 1,5
WB45 AOS 06 HS	S	10	600	M 18 x 1,5	22	19	7,5 x 1,5
WB45 AOS 08 HS	S	12	600	M 20 x 1,5	24	22	9,0 x 1,5
WB45 AOS 10 HS	S	14	600	M 22 x 1,5	27	22	10,0 x 2,0
WB45 AOS 13 HS	S	16	400	M 24 x 1,5	30	24	12,0 x 2,0
WB45 AOS 16 HS	S	20	400	M 30 x 2	36	30	16,3 x 2,4
WB45 AOS 20 HS	S	25	400	M 36 x 2	46	36	20,3 x 2,4
WB45 AOS 25 HS	S	30	400	M 42 x 2	50	46	25,3 x 2,4
WB45 AOS 32 HS	S	38	315	M 52 x 2	60	55	33,3 x 2,4

Серия: LL = очень легкая L = легкая S = тяжелая – SW, S1, S2 = размер под ключ