

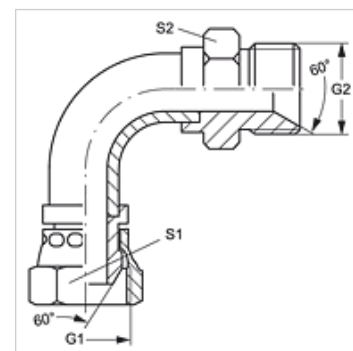
WB90 AB HB

Соединительный штуцер, угол 90°

HANSA FLEX

Свойства

Соединение 1	Гаечная резьба BSP
Форма уплотнения 1	Наружный конус 60°
Соединение 2	Наружная резьба BSP, цилиндрическая
Форма уплотнения 2	Внутренний конус 60°
Модель	Соединительный штуцер (колесо трубы короткое)
Конструкция	Угол 90°
Материал	Сталь
Защита поверхности	Гальваническое покрытие



Изделие

Наименование	G1 + G2	S1	S2
WB90 AB 02 HB	G 1/8" -28	14	14
WB90 AB 04 HB	G 1/4" -19	19	19
WB90 AB 06 HB	G 3/8" -19	22	22
WB90 AB 08 HB	G 1/2" -14	27	27
WB90 AB 10 HB	G 5/8" -14	30	30
WB90 AB 12 HB	G 3/4" -14	32	32
WB90 AB 16 HB	G 1" -11	38	41
WB90 AB 20 HB	G 1.1/4" -11	50	50
WB90 AB 24 HB	G 1.1/2" -11	55	55
WB90 AB 32 HB	G 2" -11	70	65

SW, S1, S2 = размер под ключ