

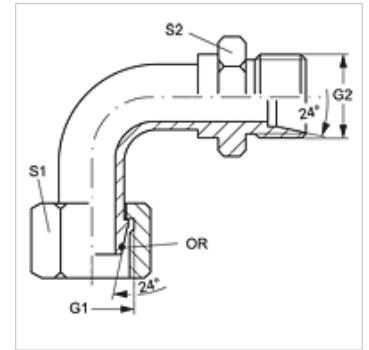
# WB90 AOS HS

Соединительный штуцер, угол 90°

**HANSA FLEX**

## Свойства

|                    |   |
|--------------------|---|
| Соединение 1       | Метрическая гаечная резьба                    |
| Форма уплотнения 1 | Наружный конус 24° с кольцом круглого сечения |
| Соединение 2       | Метрическая наружная резьба, цилиндрическая   |
| Форма уплотнения 2 | Внутренний конус 24°                          |
| Модель             | Соединительный штуцер (колесо трубы короткое) |
| Конструкция        | Угол 90°                                      |
| Материал           | Сталь   |
| Защита поверхности | Гальваническое покрытие                       |



## Указание

Указания по монтажу, установке, нагрузке давлением и допустимым рабочим температурам представлены в технической информации для резьбовых трубных соединений.

## Изделие

| Наименование   | Серия | Наружный Ø трубы (mm) | Расчетное давление (bar) | G1 + G2    | S1 | S2 | Кольцо круглого сечения |
|----------------|-------|-----------------------|--------------------------|------------|----|----|-------------------------|
| WB90 AOS 03 HS | S     | 6                     | 600                      | M 14 x 1,5 | 17 | 14 | 4,0 x 1,5               |
| WB90 AOS 04 HS | S     | 8                     | 600                      | M 16 x 1,5 | 19 | 17 | 6,0 x 1,5               |
| WB90 AOS 06 HS | S     | 10                    | 600                      | M 18 x 1,5 | 22 | 19 | 7,5 x 1,5               |
| WB90 AOS 08 HS | S     | 12                    | 600                      | M 20 x 1,5 | 24 | 22 | 9,0 x 1,5               |
| WB90 AOS 10 HS | S     | 14                    | 600                      | M 22 x 1,5 | 27 | 22 | 10,0 x 2,0              |
| WB90 AOS 13 HS | S     | 16                    | 400                      | M 24 x 1,5 | 30 | 24 | 12,0 x 2,0              |
| WB90 AOS 16 HS | S     | 20                    | 400                      | M 30 x 2   | 36 | 30 | 16,3 x 2,4              |
| WB90 AOS 20 HS | S     | 25                    | 400                      | M 36 x 2   | 46 | 36 | 20,3 x 2,4              |
| WB90 AOS 25 HS | S     | 30                    | 400                      | M 42 x 2   | 50 | 46 | 25,3 x 2,4              |
| WB90 AOS 32 HS | S     | 38                    | 360                      | M 52 x 2   | 60 | 55 | 33,3 x 2,4              |

Серия: LL = очень легкая L = легкая S = тяжелая – SW, S1, S2 = размер под ключ