

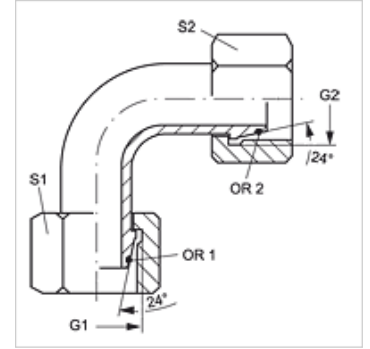
WB90 AOL

Соединительный штуцер, угол 90°

HANSA FLEX

Свойства

Соединение 1	Метрическая гаечная резьба
Форма уплотнения 1	Наружный конус 24° с кольцом круглого сечения
Соединение 2	Метрическая гаечная резьба
Форма уплотнения 2	Наружный конус 24° с кольцом круглого сечения
Модель	Соединительный штуцер (колесо трубы короткое)
Конструкция	Угол 90°
Материал	Сталь
Защита поверхности	Гальваническое покрытие



Указание

Указания по монтажу, установке, нагрузке давлением и допустимым рабочим температурам представлены в технической информации для резьбовых трубных соединений.

Изделие

Наименование	Серия	Наружный Ø трубы (mm)	Расчетное давление (bar)	G1 + G2	S1	S2	OR1 + OR2
WB90 NW 04 AOL	L	6	315	M 12 x 1,5	14	14	4,0 x 1,5
WB90 NW 06 AOL	L	8	315	M 14 x 1,5	17	17	6,0 x 1,5
WB90 NW 08 AOL	L	10	315	M 16 x 1,5	19	19	7,5 x 1,5
WB90 NW 10 AOL	L	12	315	M 18 x 1,5	22	22	9,0 x 1,5
WB90 NW 13 AOL	L	15	315	M 22 x 1,5	27	27	12,0 x 2,0
WB90 NW 16 AOL	L	18	315	M 26 x 1,5	32	32	15,0 x 2,0
WB90 NW 20 AOL	L	22	160	M 30 x 2	36	36	20,0 x 2,0
WB90 NW 25 AOL	L	28	160	M 36 x 2	41	41	26,0 x 2,0
WB90 NW 32 AOL	L	35	160	M 45 x 2	50	50	32,0 x 2,5
WB90 NW 40 AOL	L	42	160	M 52 x 2	60	60	38,0 x 2,5

Серия: LL = очень легкая L = легкая S = тяжелая – SW, S1, S2 = размер под ключ