

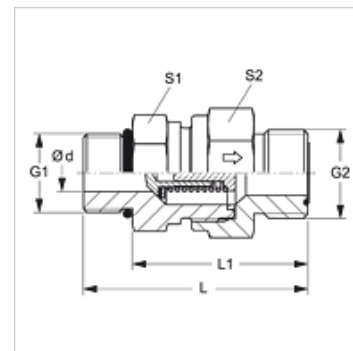
HVO HJOF

Обратный клапан, ввертное соединение

HANSA FLEX

Свойства

| | |
|--------------------|---|
| Соединение 1 | Наружная резьба UN/UNF |
| Форма уплотнения 1 | Уплотнение кольцом круглого сечения |
| Соединение 2 | Наружная резьба ORFS |
| Форма уплотнения 2 | Плоское уплотнение с кольцом круглого сечения |
| Модель | Обратный клапан, ввертное соединение |
| Конструкция | прямые |
| Материал | Сталь |
| Защита поверхности | Гальваническое покрытие |



Описание

Направление потока от ввертной цапфы

Указания по заказу

Поставляется также с давлением реагирования 0,2; 0,5; 2; 3; 5; 6 бар.

Изделие

| Наименование | Давление реагирования | Рабочее давление, бар | Ø d (mm) | G1 | G2 | L (mm) | L1 (mm) | S1 | S2 |
|--------------|-----------------------|-----------------------|----------|----------------|-----------------|--------|---------|----|----|
| HVO 04 HJOF | ок. 1 бар | PN 400 | 3,5 | 7/16" -20 UNF | 9/16" -18 UNF | 45,5 | 34,5 | 19 | 19 |
| HVO 06 HJOF | ок. 1 бар | PN 400 | 5,5 | 9/16" -18 UNF | 11/16" -16 UN | 54,5 | 42,5 | 22 | 24 |
| HVO 08 HJOF | ок. 1 бар | PN 400 | 5,5 | 3/4" -16 UNF | 13/16" -16 UN | 60,5 | 46,5 | 24 | 27 |
| HVO 10 HJOF | ок. 1 бар | PN 315 | 11,5 | 7/8" -14 UNF | 1" -14 UNS | 71,0 | 55,0 | 32 | 36 |
| HVO 12 HJOF | ок. 1 бар | PN 250 | 15,0 | 1.1/16" -12 UN | 1.3/16" -12 UN | 79,0 | 60,5 | 41 | 46 |
| HVO 16 HJOF | ок. 1 бар | PN 250 | 19,0 | 1.5/16" -12 UN | 1.7/16" -12 UN | 82,5 | 64,0 | 46 | 50 |
| HVO 20 HJOF | ок. 1 бар | PN 250 | 24,0 | 1.5/8" -12 UN | 1.11/16" -12 UN | 92,5 | 74,0 | 60 | 60 |
| HVO 24 HJOF | ок. 1 бар | PN 250 | 29,0 | 1.7/8" -12 UN | 2" -12 UN | 99,5 | 61,0 | 65 | 70 |

PN = номинальное давление PB = макс. рабочее давление – SW, S1, S2 = размер под ключ