

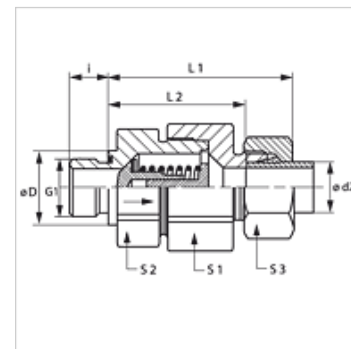
HVR ED VA

Обратный клапан, ввертное соединение

HANSA FLEX

Свойства

| | |
|--------------------|---|
| Соединение 1 | Наружная резьба BSP, цилиндрическая |
| Форма уплотнения 1 | Форма E |
| Соединение 2 | Метрическая наружная резьба, цилиндрическая |
| Форма уплотнения 2 | Внутренний конус 24° |
| Модель | Обратный клапан, ввертное соединение |
| Конструкция | прямые |
| Комплект поставки | Штуцер с накидной гайкой и режущим кольцом |
| Материал | нержавеющая сталь |



Указание

Указания по монтажу, установке, нагрузке давлением и допустимым рабочим температурам представлены в технической информации для резьбовых трубных соединений.

Описание

Направление потока от ввертной цапфы

Указания по заказу

NBR уплотнения

FPM (Витон) по запросу

Поставляется также с давлением реагирования 0,2; 0,5; 2; 3 бар.

Изделие

| Наименование | Давление реагирования | Серия | Рабочее давление, бар | Ø d2 | G1 | Ø D | i | L1 | L2 | S1 | S2 | S3 |
|--------------------|-----------------------|-------|-----------------------|------|--------------|------|------|-------|------|----|----|----|
| | | | | (mm) | | (mm) | (mm) | (mm) | (mm) | | | |
| HVR NW 04 HL ED VA | ок. 1 бар | L | PN 250 | 6 | G 1/8" -28 | 14 | 8 | 42,5 | 28,0 | 17 | 17 | 14 |
| HVR NW 06 HL ED VA | ок. 1 бар | L | PN 250 | 8 | G 1/4" -19 | 19 | 12 | 44,5 | 30,0 | 19 | 19 | 17 |
| HVR NW 08 HL ED VA | ок. 1 бар | L | PN 250 | 10 | G 1/4" -19 | 19 | 12 | 53,0 | 38,5 | 24 | 22 | 19 |
| HVR NW 10 HL ED VA | ок. 1 бар | L | PN 250 | 12 | G 3/8" -19 | 22 | 12 | 57,0 | 42,5 | 30 | 27 | 22 |
| HVR NW 13 HL ED VA | ок. 1 бар | L | PN 250 | 15 | G 1/2" -14 | 27 | 14 | 60,5 | 45,5 | 32 | 27 | 27 |
| HVR NW 16 HL ED VA | ок. 1 бар | L | PN 160 | 18 | G 1/2" -14 | 27 | 14 | 66,0 | 50,0 | 36 | 36 | 32 |
| HVR NW 20 HL ED VA | ок. 1 бар | L | PN 160 | 22 | G 3/4" -14 | 32 | 16 | 71,0 | 55,0 | 46 | 41 | 36 |
| HVR NW 25 HL ED VA | ок. 1 бар | L | PN 100 | 28 | G 1" -11 | 40 | 18 | 79,5 | 63,0 | 55 | 50 | 41 |
| HVR NW 32 HL ED VA | ок. 1 бар | L | PN 100 | 35 | G 1.1/4" -11 | 50 | 20 | 90,5 | 69,0 | 60 | 60 | 50 |
| HVR NW 40 HL ED VA | ок. 1 бар | L | PN 100 | 42 | G 1.1/2" -11 | 55 | 22 | 91,0 | 68,5 | 70 | 65 | 60 |
| | | | | | | | | | | | | |
| HVR NW 03 HS ED VA | ок. 1 бар | S | PN 400 | 6 | G 1/4" -19 | 19 | 12 | 46,0 | 31,5 | 19 | 19 | 17 |
| HVR NW 04 HS ED VA | ок. 1 бар | S | PN 400 | 8 | G 1/4" -19 | 19 | 12 | 46,0 | 38,5 | 19 | 19 | 19 |
| HVR NW 06 HS ED VA | ок. 1 бар | S | PN 400 | 10 | G 3/8" -19 | 22 | 12 | 54,0 | 45,5 | 24 | 22 | 22 |
| HVR NW 08 HS ED VA | ок. 1 бар | S | PN 400 | 12 | G 3/8" -19 | 22 | 12 | 57,0 | 41,0 | 27 | 24 | 24 |
| HVR NW 10 HS ED VA | ок. 1 бар | S | PN 315 | 14 | G 1/2" -14 | 27 | 14 | 62,0 | 44,5 | 32 | 27 | 27 |
| HVR NW 13 HS ED VA | ок. 1 бар | S | PN 315 | 16 | G 1/2" -14 | 27 | 14 | 66,0 | 48,0 | 36 | 32 | 30 |
| HVR NW 16 HS ED VA | ок. 1 бар | S | PN 250 | 20 | G 3/4" -14 | 32 | 16 | 73,5 | 52,0 | 46 | 41 | 36 |
| HVR NW 20 HS ED VA | ок. 1 бар | S | PN 250 | 25 | G 1" -11 | 40 | 18 | 78,5 | 54,5 | 50 | 46 | 46 |
| HVR NW 25 HS ED VA | ок. 1 бар | S | PN 250 | 30 | G 1.1/4" -11 | 50 | 20 | 90,5 | 64,0 | 60 | 60 | 50 |
| HVR NW 32 HS ED VA | ок. 1 бар | S | PN 250 | 38 | G 1.1/2" -11 | 55 | 22 | 100,0 | 69,5 | 70 | 65 | 60 |

Серия: LL = очень легкая L = легкая S = тяжелая - PN = номинальное давление PB = макс. рабочее давление - Ø d2 = наружный диаметр трубы

Варианты изделия

HVR ED Обратный клапан, ввертное соединение, Сталь

XHVR ED VA Обратный клапан, ввертное соединение, нержавеющая сталь

Запасные части

WD V Мягкое уплотнение для резьбовых соединений ED