

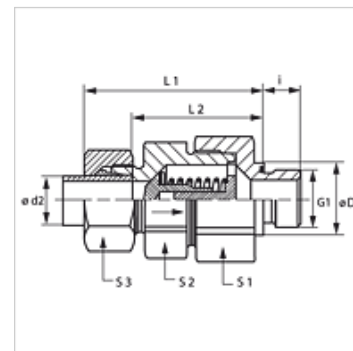
HZM ED VA

Обратный клапан, ввертное соединение

HANSA FLEX

Свойства

Соединение 1	Метрическая наружная резьба, цилиндрическая
Форма уплотнения 1	Форма E
Соединение 2	Метрическая наружная резьба, цилиндрическая
Форма уплотнения 2	Внутренний конус 24°
Модель	Обратный клапан, ввертное соединение
Конструкция	прямые
Норма	DIN 3865
Комплект поставки	Штуцер с накидной гайкой и режущим кольцом
Материал	нержавеющая сталь



Указание

Указания по монтажу, установке, нагрузке давлением и допустимым рабочим температурам представлены в технической информации для резьбовых трубных соединений.

Описание

Направление потока к ввертной цапфе

Указания по заказу

NBR уплотнения

FPM (Витон) по запросу

Поставляется также с давлением реагирования 0,2; 0,5; 2; 3 бар.

Изделие

Наименование	Давление реагирования	Серия	Рабочее давление, бар	Ø d2 (mm)	G1	Ø D (mm)	i (mm)	L1 (mm)	L2 (mm)	S1	S2	S3
HZM NW 04 HL ED VA	ок. 1 бар	L	PN 250	6	M 10 x 1	14	8	41,0	26,5	17	17	14
HZM NW 06 HL ED VA	ок. 1 бар	L	PN 250	8	M 12 x 1,5	17	12	43,0	28,5	19	19	17
HZM NW 08 HL ED VA	ок. 1 бар	L	PN 250	10	M 14 x 1,5	19	12	53,0	38,5	24	22	19
HZM NW 10 HL ED VA	ок. 1 бар	L	PN 250	12	M 16 x 1,5	22	12	55,0	40,5	30	27	22
HZM NW 13 HL ED VA	ок. 1 бар	L	PN 250	15	M 18 x 1,5	24	12	57,5	42,5	32	27	27
HZM NW 16 HL ED VA	ок. 1 бар	L	PN 160	18	M 22 x 1,5	27	14	64,0	48,0	36	36	32
HZM NW 20 HL ED VA	ок. 1 бар	L	PN 160	22	M 26 x 1,5	32	16	72,0	56,0	46	41	36
HZM NW 25 HL ED VA	ок. 1 бар	L	PN 100	28	M 33 x 2	40	18	80,5	64,0	55	50	41
HZM NW 32 HL ED VA	ок. 1 бар	L	PN 100	35	M 42 x 2	50	20	91,5	70,0	60	60	50
HZM NW 40 HL ED VA	ок. 1 бар	L	PN 100	42	M 48 x 2	55	22	93,0	70,5	70	65	60

HZM NW 03 HS ED VA	ок. 1 бар	S	PN 400	6	M 12 x 1,5	17	12	46,0	31,5	19	19	17
HZM NW 04 HS ED VA	ок. 1 бар	S	PN 400	8	M 14 x 1,5	19	12	46,0	31,5	19	19	19
HZM NW 06 HS ED VA	ок. 1 бар	S	PN 400	10	M 16 x 1,5	22	12	54,0	38,0	24	22	22
HZM NW 08 HS ED VA	ок. 1 бар	S	PN 400	12	M 18 x 1,5	24	12	57,0	41,0	27	24	24
HZM NW 10 HS ED VA	ок. 1 бар	S	PN 315	14	M 20 x 1,5	26	14	61,0	43,5	32	27	27
HZM NW 13 HS ED VA	ок. 1 бар	S	PN 315	16	M 22 x 1,5	27	14	64,0	46,0	36	32	30
HZM NW 16 HS ED VA	ок. 1 бар	S	PN 250	20	M 27 x 2	32	16	71,5	50,0	46	41	36
HZM NW 20 HS ED VA	ок. 1 бар	S	PN 250	25	M 33 x 2	40	18	78,5	54,5	50	46	46
HZM NW 25 HS ED VA	ок. 1 бар	S	PN 250	30	M 42 x 2	50	20	90,5	64,0	60	60	50
HZM NW 32 HS ED VA	ок. 1 бар	S	PN 250	38	M 48 x 2	55	22	102,0	71,5	70	65	60

Серия: LL = очень легкая L = легкая S = тяжелая – PN = номинальное давление PB = макс. рабочее давление – Ø d2 = наружный диаметр трубы

Варианты изделия

HZM ED Обратный клапан, ввертное соединение, Сталь

XHZM ED VA Обратный клапан, ввертное соединение, нержавеющая сталь

Запасные части

WD V Мягкое уплотнение для резьбовых соединений ED