

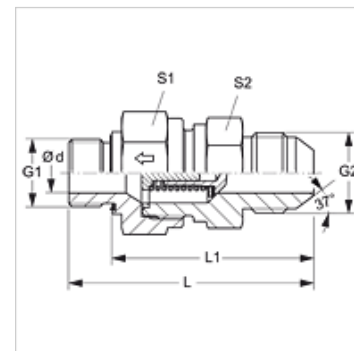
# HZM ED HJ

Обратный клапан, ввертное соединение

**HANSA FLEX**

## Свойства

Соединение 1	Метрическая наружная резьба, цилиндрическая
Форма уплотнения 1	Форма E
Соединение 2	Наружная резьба UN/UNF
Форма уплотнения 2	Наружный конус 74°
Модель	Обратный клапан, ввертное соединение
Конструкция	прямые
Материал	Сталь
Защита поверхности	Гальваническое покрытие



## Описание

Направление потока к ввертной цапфе

## Указания по заказу

Поставляется также с давлением реагирования 0,2; 0,5; 2; 3; 5; 6 бар.

## Изделие

Наименование	Давление реагирования	Рабочее давление, бар	Ø d (mm)	G1	G2	L (mm)	L1 (mm)	S1	S2
HZM 10 ED 04 HJ	ок. 1 бар	PN 350	3,5	M 10 x 1	7/16" -20 UNF	48,0	40,0	19	19
HZM 14 ED 06 HJ	ок. 1 бар	PN 350	7,5	M 14 x 1,5	9/16" -18 UNF	62,0	50,0	24	27
HZM 16 ED 08 HJ	ок. 1 бар	PN 315	9,5	M 16 x 1,5	3/4" -16 UNF	66,0	54,0	27	32
HZM 18 ED 10 HJ	ок. 1 бар	PN 315	11,5	M 18 x 1,5	7/8" -14 UNF	71,5	59,5	32	36
HZM 27 ED 12 HJ	ок. 1 бар	PN 250	15,0	M 27 x 2	1.1/16" -12 UN	82,5	66,5	41	46
HZM 33 ED 16 HJ	ок. 1 бар	PN 250	19,0	M 33 x 2	1.5/16" -12 UN	89,5	71,5	46	50
HZM 42 ED 20 HJ	ок. 1 бар	PN 210	24,0	M 42 x 2	1.5/8" -12 UN	102,0	82,0	60	60
HZM 48 ED 24 HJ	ок. 1 бар	PN 140	29,0	M 48 x 2	1.7/8" -12 UN	115,0	93,0	65	70

PN = номинальное давление PB = макс. рабочее давление

## Запасные части

WD Мягкое уплотнение для резьбовых соединений ED