

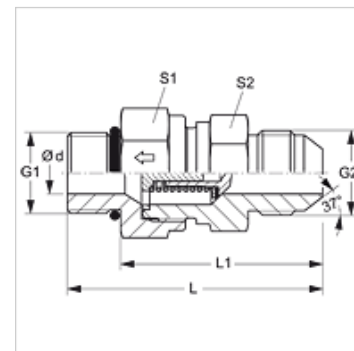
HZO HJ

Обратный клапан, ввертное соединение

HANSA FLEX

Свойства

Соединение 1	Наружная резьба UN/UNF
Форма уплотнения 1	Уплотнение кольцом круглого сечения
Соединение 2	Наружная резьба UN/UNF
Форма уплотнения 2	Наружный конус 74°
Модель	Обратный клапан, ввертное соединение
Конструкция	прямые
Материал	Сталь
Защита поверхности	Гальваническое покрытие



Описание

Направление потока к ввертной цапфе

Указания по заказу

Поставляется также с давлением реагирования 0,2; 0,5; 2; 3; 5; 6 бар.

Изделие

Наименование	Давление реагирования	Рабочее давление, бар	Ø d (mm)	G1	G2	L (mm)	L1 (mm)	S1	S2
HZO 04 HJ	ок. 1 бар	PN 350	3,5	7/16" -20 UNF	7/16" -20 UN	49,5	38,5	19	19
HZO 06 HJ	ок. 1 бар	PN 350	7,5	9/16" -18 UNF	9/16" -18 UNF	59,5	47,5	24	27
HZO 08 HJ	ок. 1 бар	PN 315	9,5	3/4" -16 UNF	3/4" -16 UNF	66,5	52,5	27	32
HZO 10 HJ	ок. 1 бар	PN 315	11,5	7/8" -14 UNF	7/8" -14 UNF	75,0	59,0	32	36
HZO 12 HJ	ок. 1 бар	PN 250	15,0	1.1/16" -12 UN	1.1/16" -12 UN	84,0	65,5	41	46
HZO 16 HJ	ок. 1 бар	PN 250	19,0	1.5/16" -12 UN	1.5/16" -12 UN	88,0	69,5	46	50
HZO 20 HJ	ок. 1 бар	PN 210	24,0	1.5/8" -12 UN	1.5/8" -12 UN	99,5	81,0	60	60
HZO 24 HJ	ок. 1 бар	PN 140	29,0	1.7/8" -12 UN	1.7/8" -12 UN	109,5	91,0	65	70

PN = номинальное давление PB = макс. рабочее давление