

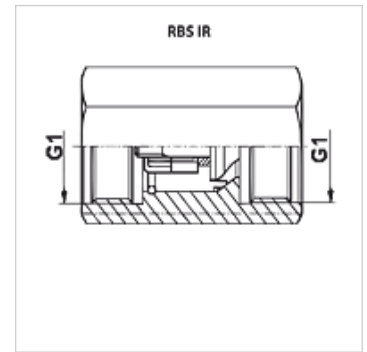
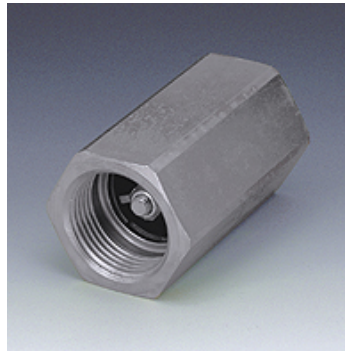
RBS IR

Защита от разрыва трубы IR

HANSA FLEX

Свойства

Материал	Сталь
Рабочее давление	макс. 400 бар



Изделие

Наименование	Рабочее давление (bar)	G1	Количество замыкания (L/min)	Вес (kg)
RBS 06-20 IR 10	400,0	G 3/8" -19	20	0,10
RBS 06-40 IR 10	400,0	G 3/8" -19	40	0,10
RBS 10-40 IR 13	315,0	G 1/2" -14	40	0,16
RBS 10-63 IR 13	315,0	G 1/2" -14	63	0,17
RBS 10-90 IR 13	315,0	G 1/2" -14	90	0,17
RBS 16-200 IR 25	250,0	G 1" -11	200	0,35