

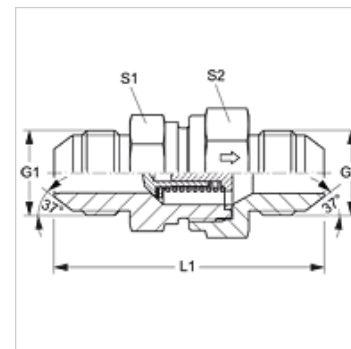
RD HJ

Обратный клапан, соединитель

HANSA FLEX

Свойства

Соединение 1 + 2	Наружная резьба UN/UNF
Форма уплотнения 1 + 2	Наружный конус 74°
Модель	Обратный клапан, соединитель
Материал	Сталь
Защита поверхности	Гальваническое покрытие



Указания по заказу

Поставляется также с давлением реагирования 0,2; 0,5; 2; 3; 5; 6 бар.

Изделие

Наименование	Давление реагирования	Рабочее давление, бар	G1	L1 (mm)	S1	S2
RD 04 HJ	ок. 1 бар	PN 350	7/16" -20 UNF	52,5	19	19
RD 06 HJ	ок. 1 бар	PN 350	9/16" -18 UNF	61,5	24	27
RD 08 HJ	ок. 1 бар	PN 315	3/4" -16 UNF	69,5	27	32
RD 10 HJ	ок. 1 бар	PN 315	7/8" -14 UNF	78,5	32	36
RD 12 HJ	ок. 1 бар	PN 250	1.1/16" -12 UN	87,5	41	46
RD 16 HJ	ок. 1 бар	PN 250	1.5/16" -12 UN	92,5	46	50
RD 20 HJ	ок. 1 бар	PN 250	1.5/8" -12 UN	105,5	60	60
RD 24 HJ	ок. 1 бар	PN 140	1.7/8" -12 UN	118,5	65	70

PN = номинальное давление PB = макс. рабочее давление – SW, S1, S2 = размер под ключ