

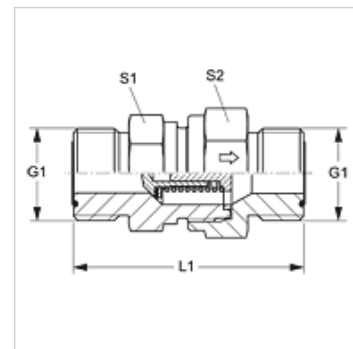
# RD HJOF

Обратный клапан, соединитель

**HANSA FLEX**

## Свойства

Соединение 1 + 2	Наружная резьба ORFS
Форма уплотнения 1 + 2	Плоское уплотнение с кольцом круглого сечения
Модель	Обратный клапан, соединитель
Конструкция	прямые
Материал	Сталь
Защита поверхности	Гальваническое покрытие



## Указания по заказу

Поставляется также с давлением реагирования 0,2; 0,5; 2; 3; 5; 6 бар.

## Изделие

Наименование	Давление реагирования	Рабочее давление, бар	G1	L1 (mm)	S1	S2
RD 04 HJOF	ок. 1 бар	PN 400	9/16" -18 UNF	44,5	19	19
RD 06 HJOF	ок. 1 бар	PN 400	11/16" -16 UN	53,5	22	24
RD 08 HJOF	ок. 1 бар	PN 400	13/16" -16 UN	59,5	24	27
RD 10 HJOF	ок. 1 бар	PN 315	1" -14 UNS	70,5	32	36
RD 12 HJOF	ок. 1 бар	PN 250	1.3/16" -12 UN	77,5	41	46
RD 16 HJOF	ок. 1 бар	PN 250	1.7/16" -12 UN	81,5	46	50
RD 20 HJOF	ок. 1 бар	PN 250	1.11/16" -12 UN	91,5	60	60
RD 24 HJOF	ок. 1 бар	PN 250	2" -12 UN	98,5	65	70

PN = номинальное давление PB = макс. рабочее давление – SW, S1, S2 = размер под ключ