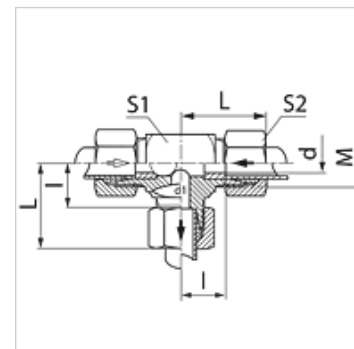


Свойства

Соединение 1 - 3	Метрическая наружная резьба, цилиндрическая
Форма уплотнения 1 - 3	Внутренний конус 24°
Норма	DIN 3865
Конструкция	Т-образная форма
Модель	Съемный клапан, соединитель
Комплект поставки	Штуцер с накидной гайкой и режущим кольцом
Материал	Сталь
Защита поверхности	Гальваническое покрытие



Указание

Указания по монтажу, установке, нагрузке давлением и допустимым рабочим температурам представлены в технической информации для резьбовых трубных соединений.

Описание

С двумя запираемыми подводами и одним отводом.

Изделие

Наименование	Серия	Рабочее давление, бар	Наружный Ø трубы (mm)	M	d (mm)	I (mm)	L (mm)	S1	S2
WV NW 06 HL	L	PN 160	8	M 14 x 1,5	4,5	14,0	29	14	17
WV NW 08 HL	L	PN 160	10	M 16 x 1,5	6,0	15,0	30	17	19
WV NW 10 HL	L	PN 160	12	M 18 x 1,5	7,5	17,0	32	19	22
WV NW 13 HL	L	PN 160	15	M 22 x 1,5	10,0	21,0	36	19	27
WV NW 03 HS	S	PN 400	6	M 14 x 1,5	3,0	16,0	31	14	17
WV NW 04 HS	S	PN 400	8	M 16 x 1,5	4,5	17,0	32	17	19
WV NW 06 HS	S	PN 400	10	M 18 x 1,5	6,0	17,5	34	19	22
WV NW 08 HS	S	PN 400	12	M 20 x 1,5	7,5	21,5	38	22	24
WV NW 13 HS	S	PN 400	16	M 24 x 1,5	10,0	24,5	43	24	30

Серия: LL = очень легкая L = легкая S = тяжелая - PN = номинальное давление PB = макс. рабочее давление

Варианты изделия

XWV Съемный клапан, соединитель, Штуцер (без накидной гайки и режущего кольца)