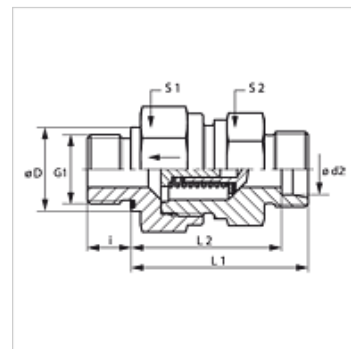


Свойства

Соединение 1	Метрическая наружная резьба, цилиндрическая
Форма уплотнения 1	Форма E
Соединение 2	Метрическая наружная резьба, цилиндрическая
Форма уплотнения 2	Внутренний конус 24°
Модель	Обратный клапан, ввертное соединение
Норма	DIN 3865
Комплект поставки	Штуцер (без накидной гайки и режущего кольца)
Материал	Сталь
Защита поверхности	Гальваническое покрытие



Указание

Указания по монтажу, установке, нагрузке давлением и допустимым рабочим температурам представлены в технической информации для резьбовых трубных соединений.

Описание

Направление потока к ввертной цапфе

Указания по заказу

Поставляется также для давления срабатывания 0,2; 0,5; 2; 3; 5 бар.

Изделие

Наименование	Давление реагирования	Серия	Рабочее давление, бар	Ø d2 (mm)	G1	Ø D (mm)	i (mm)	L1 (mm)	L2 (mm)	S1	S2
XHZM NW 04 HL ED	ок. 1 бар	L	PN 250	6	M 10 x 1	14	8	33,5	26,5	17	17
XHZM NW 06 HL ED	ок. 1 бар	L	PN 250	8	M 12 x 1,5	-	12	33,5	28,5	19	19
XHZM NW 08 HL ED	ок. 1 бар	L	PN 250	10	M 14 x 1,5	-	12	45,5	38,5	24	22
XHZM NW 10 HL ED	ок. 1 бар	L	PN 250	12	M 16 x 1,5	-	12	47,5	40,5	30	27
XHZM NW 13 HL ED	ок. 1 бар	L	PN 250	15	M 18 x 1,5	-	12	49,5	42,5	32	27
XHZM NW 16 HL ED	ок. 1 бар	L	PN 160	18	M 22 x 1,5	-	14	55,5	48,0	36	36
XHZM NW 20 HL ED	ок. 1 бар	L	PN 160	22	M 26 x 1,5	-	16	63,5	56,0	46	41
XHZM NW 25 HL ED	ок. 1 бар	L	PN 100	28	M 33 x 2	-	18	71,5	64,0	55	50
XHZM NW 32 HL ED	ок. 1 бар	L	PN 100	35	M 42 x 2	-	20	80,5	70,0	60	60
XHZM NW 40 HL ED	ок. 1 бар	L	PN 100	42	M 48 x 2	-	22	81,5	70,5	70	65
XHZM NW 03 HS ED	ок. 1 бар	S	PN 400	6	M 12 x 1,5	-	12	38,5	31,5	19	19
XHZM NW 04 HS ED	ок. 1 бар	S	PN 400	8	M 14 x 1,5	-	12	38,5	31,5	19	19
XHZM NW 06 HS ED	ок. 1 бар	S	PN 400	10	M 16 x 1,5	-	12	45,5	38,0	24	22
XHZM NW 08 HS ED	ок. 1 бар	S	PN 400	12	M 18 x 1,5	-	12	48,5	41,0	27	24
XHZM NW 10 HS ED	ок. 1 бар	S	PN 315	14	M 20 x 1,5	-	14	51,5	43,5	32	27
XHZM NW 13 HS ED	ок. 1 бар	S	PN 315	16	M 22 x 1,5	-	14	54,5	46,0	36	32
XHZM NW 16 HS ED	ок. 1 бар	S	PN 250	20	M 27 x 2	-	16	60,5	50,0	46	41
XHZM NW 20 HS ED	ок. 1 бар	S	PN 250	25	M 33 x 2	-	18	66,5	54,5	50	46
XHZM NW 25 HS ED	ок. 1 бар	S	PN 250	30	M 42 x 2	-	20	77,5	64,0	60	60
XHZM NW 32 HS ED	ок. 1 бар	S	PN 250	38	M 48 x 2	-	22	87,5	71,5	70	65

Серия: LL = очень легкая L = легкая S = тяжелая - PN = номинальное давление PB = макс. рабочее давление - Ø d2 = наружный диаметр трубы

Варианты изделия

XHZM ED VA	Обратный клапан, ввертное соединение, нержавеющая сталь
HZM ED	Обратный клапан, ввертное соединение, Сталь

Принадлежности

RD FEDER	Пружина для обратного клапана
RD FEDER PT	Пружина для обратного клапана



XHZM ED

Обратный клапан, ввертное соединение

HANSA FLEX

Запасные части

WD Мягкое уплотнение для резьбовых соединений ED
