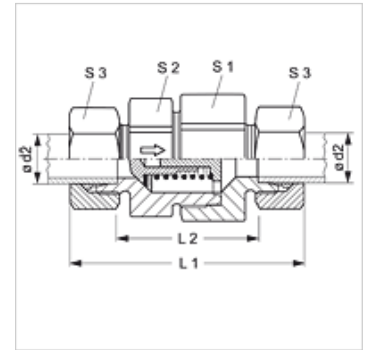


Свойства

Соединение 1 + 2	Метрическая наружная резьба, цилиндрическая
Форма уплотнения 1 + 2	Внутренний конус 24°
Модель	Обратный клапан, соединитель
Конструкция	прямые
Норма	DIN 3865
Комплект поставки	Штуцер (без накидной гайки и режущего кольца)
Материал	Сталь
Защита поверхности	Гальваническое покрытие



Указание

Указания по монтажу, установке, нагрузке давлением и допустимым рабочим температурам представлены в технической информации для резьбовых трубных соединений.

Указания по заказу

Поставляется также для давления срабатывания 0,2; 0,5; 2; 3; 5 бар.

Изделие

Наименование	Давление реагирования	Серия	Рабочее давление, бар	Ø d2 (mm)	G1	L1 (mm)	L2 (mm)	S1	S2
XRD NW 04 HL	ок. 1 бар	L	PN 250	6	M 12 x 1,5	58,0	29,0	17	17
XRD NW 06 HL	ок. 1 бар	L	PN 250	8	M 14 x 1,5	59,0	30,0	19	19
XRD NW 08 HL	ок. 1 бар	L	PN 250	10	M 16 x 1,5	69,5	40,5	24	22
XRD NW 10 HL	ок. 1 бар	L	PN 250	12	M 18 x 1,5	72,5	43,5	30	27
XRD NW 13 HL	ок. 1 бар	L	PN 250	15	M 22 x 1,5	77,5	47,5	32	27
XRD NW 16 HL	ок. 1 бар	L	PN 160	18	M 26 x 1,5	83,5	51,5	36	36
XRD NW 20 HL	ок. 1 бар	L	PN 160	22	M 30 x 2	93,5	61,5	46	41
XRD NW 25 HL	ок. 1 бар	L	PN 100	28	M 36 x 2	102,5	69,5	55	50
XRD NW 32 HL	ок. 1 бар	L	PN 100	35	M 45 x 2	117,5	74,5	60	60
XRD NW 40 HL	ок. 1 бар	L	PN 100	42	M 52 x 2	119,0	74,0	70	65
XRD NW 03 HS	ок. 1 бар	S	PN 400	6	M 14 x 1,5	63,5	34,5	19	17
XRD NW 04 HS	ок. 1 бар	S	PN 400	8	M 16 x 1,5	63,5	34,5	19	17
XRD NW 06 HS	ок. 1 бар	S	PN 400	10	M 18 x 1,5	72,5	40,5	24	22
XRD NW 08 HS	ок. 1 бар	S	PN 400	12	M 20 x 1,5	74,5	42,5	27	24
XRD NW 10 HS	ок. 1 бар	S	PN 315	14	M 22 x 1,5	82,5	47,5	32	27
XRD NW 13 HS	ок. 1 бар	S	PN 315	16	M 24 x 1,5	86,5	50,5	36	32
XRD NW 16 HS	ок. 1 бар	S	PN 250	20	M 30 x 2	97,5	54,5	41	38
XRD NW 20 HS	ок. 1 бар	S	PN 250	25	M 36 x 2	106,5	58,5	50	46
XRD NW 25 HS	ок. 1 бар	S	PN 250	30	M 42 x 2	122,5	69,5	60	55
XRD NW 32 HS	ок. 1 бар	S	PN 250	38	M 52 x 2	136,5	75,5	70	65

Ø = наружный диаметр трубы – Серия: LL = очень легкая L = легкая S = тяжелая – PN = номинальное давление PB = макс. рабочее давление

Варианты изделия

XRD VA	Обратный клапан, соединитель, нержавеющая сталь
RD	Обратный клапан, соединитель, Сталь

Принадлежности

RD FEDER	Пружина для обратного клапана
RD FEDER PT	Пружина для обратного клапана