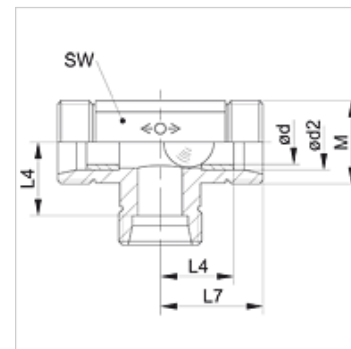


Свойства

Соединение 1 - 3	Метрическая наружная резьба, цилиндрическая
Форма уплотнения 1 - 3	Внутренний конус 24°
Конструкция	T-образная форма
Модель	Съемный клапан, соединитель
Комплект поставки	Штуцер (без накидной гайки и режущего кольца)
Материал	Сталь
Защита поверхности	Гальваническое покрытие



Указание

Указания по монтажу, установке, нагрузке давлением и допустимым рабочим температурам представлены в технической информации для резьбовых трубных соединений.

Описание

С двумя запираемыми подводами и одним отводом.

Изделие

Наименование	Серия	Рабочее давление, бар	Ø d2 (mm)	M	Ø d (mm)	L4 (mm)	L7 (mm)	S1
XWV NW 06 HL	L	PN 160	8	M 14 x 1,5	4,5	14,0	21	14
XWV NW 08 HL	L	PN 160	10	M 16 x 1,5	6,0	15,0	22	17
XWV NW 10 HL	L	PN 160	12	M 18 x 1,5	7,5	17,0	24	19
XWV NW 13 HL	L	PN 160	15	M 22 x 1,5	10,0	21,0	28	19
XWV NW 03 HS	S	PN 400	6	M 14 x 1,5	3,0	16,0	24	14
XWV NW 04 HS	S	PN 400	8	M 16 x 1,5	4,5	17,0	24	17
XWV NW 06 HS	S	PN 400	10	M 18 x 1,5	6,0	17,5	25	19
XWV NW 13 HS	S	PN 400	16	M 24 x 1,5	7,5	21,5	30	22

Серия: LL = очень легкая L = легкая S = тяжелая – PN = номинальное давление PB = макс. рабочее давление – Ø d2 = наружный диаметр трубы

Варианты изделия

WV Съемный клапан, соединитель, Штуцер с накидной гайкой и режущим кольцом