

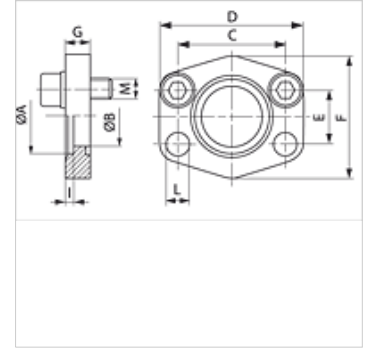
# AFC S M (3000 PSI)

Приварной фланец SAE ND 40

**HANSA FLEX**

## Свойства

Серия давления	3000 psi
Норма	SAE J 518 C ISO 6162
Дополнение к модели	ND 40
Конструкция	прямые
Модель	Ввариваемый фланец SAE
Крепление	Отверстие под винт
Комплект поставки	С комплектом метрических винтов и кольцом круглого сечения
Материал	S355J2G3 (ST52.3)
Защита поверхности	Смазка черным маслом



## Указание

Указанное максимальное рабочее давление относится к фланцу! Фактическое рабочее давление определяется трубой (толщиной стенок) и ее качеством!

## Изделие

Наименование	PB 10.9 (bar)	Типоразмер	Труба	A (mm)	Ø B (mm)	C (mm)	D (mm)	E (mm)	F (mm)	G (mm)	I (mm)	L (mm)	M метр.
AFC 80 S M	40	1/2"	22 x 2	22,5	15	38,1	56	17,5	46	10	3	9,0	M 8 x 25
AFC 100 S M	40	3/4"	28 x 2	28,5	20	47,6	65	22,2	50	12	4	11,0	M 10 x 30
AFC 102 S M	40	1"	35 x 2	35,5	29	52,4	70	26,2	55	12	4	11,0	M 10 x 30
AFC 104 S M	40	1.1/4"	42 x 2	42,5	34	58,7	79	30,2	68	12	4	11,5	M 10 x 30
AFC 106 S M	40	1.1/2"	48,3 x 3,25	49,0	42	69,9	93	35,7	78	15	4	13,5	M 12 x 35
AFC 108 S M	40	2"	60,3 x 3,65	61,0	53	77,8	102	42,9	90	15	4	13,5	M 12 x 35
AFC 110 S M	40	2.1/2"	76,1 x 3,65	77,0	64	88,9	114	50,8	105	15	4	13,5	M 12 x 35
AFC 112 S M	40	3"	88,9 x 4,05	90,0	80	106,4	134	61,9	124	20	5	17,5	M 16 x 40
AFC 114 S M	35	3.1/2"	101,6 x 4,5	103,0	93	120,7	152	69,9	136	20	5	17,5	M 16 x 40
AFC 116 S M	35	4"	114,3 x 4,5	116,0	105	130,2	162	77,8	146	25	6	17,5	M 16 x 45
AFC 118 S M	35	5"	139,7 x 4,85	141,0	126	152,4	190	92,1	170	28	8	17,5	M 16 x 45

PN = номинальное давление PB = макс. рабочее давление

## Варианты изделия

AFC S (3000 PSI) Приварной фланец SAE ND 40, Только фланец