

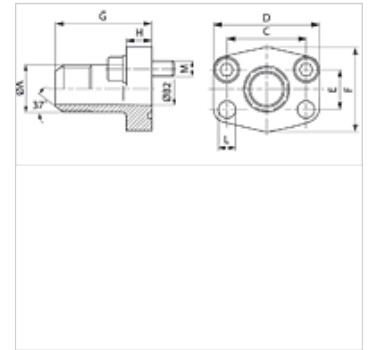
AFG JIC M (3000 / 6000 PSI)

Фланец с наружной резьбой SAE

HANSA FLEX

Свойства

Норма	SAE J 518 C ISO 6162
Конструкция	прямые
Модель	Фланец с наружной резьбой SAE
Крепление	Отверстие под винт
Комплект поставки	С комплектом метрических винтов и кольцом круглого сечения
Материал	S355J2G3 (ST52.3)
Защита поверхности	Смазка черным маслом



Указание

Указанное максимальное рабочее давление относится к фланцу! Фактическое рабочее давление определяется трубой (толщиной стенок) и ее качеством!

Изделие

Наименование	Серия давления	PB 10.9	Типоразмер A	Ø B	C	D	E	F	G	H	L	M метр.
		(bar)		(mm)	(mm)	(mm)	(mm)	(mm)	(mm)	(mm)	(mm)	
AFG 80 JIC 3/4 M	3000 PSI	350	1/2"	UNF 3/4" -16	9,9	38,1	54	17,5	46	52	13	9,0 M 8 x 30
AFG 80 JIC 7/8 M	3000 PSI	350	1/2"	UNF 7/8" -14	12,3	38,1	54	17,5	46	52	13	9,0 M 8 x 30
AFG 100 JIC 1 1/16 M	3000 PSI	350	3/4"	UNF 1.1/16" -12	15,5	47,6	65	22,2	50	60	14	11,5 M 10 x 30
AFG 102 JIC 1 5/16 M	3000 PSI	315	1"	UN 1.5/16" -12	21,5	52,4	70	26,2	55	63	16	11,5 M 10 x 30
AFG 104 JIC 1 5/16 M	3000 PSI	250	1.1/4"	UN 1.5/16" -12	21,5	58,7	79	30,2	68	65	14	11,5 M 10 x 30
AFG 104 JIC 1 5/8 M	3000 PSI	250	1.1/4"	UN 1.5/8" -12	27,5	58,7	79	30,2	68	65	14	11,5 M 10 x 30
AFG 106 JIC 1 7/8 M	3000 PSI	200	1.1/2"	UN 1.7/8" -12	33,0	69,9	94	35,7	78	70	16	13,5 M 12 x 35
AFG 401 JIC 3/4 M	6000 PSI	400	1/2"	UNF 3/4" -16	9,9	40,5	56	18,2	48	60	16	9,0 M 8 x 30
AFG 401 JIC 7/8 M	6000 PSI	400	1/2"	UNF 7/8" -14	12,3	40,5	56	18,2	48	60	16	9,0 M 8 x 30
AFG 402 JIC 1 1/16 M	6000 PSI	400	3/4"	UNF 1.1/16" -12	15,5	50,8	71	23,8	60	73	19	11,5 M 10 x 35
AFG 403 JIC 1 5/16 M	6000 PSI	400	1"	UN 1.5/16" -12	21,5	57,2	81	27,8	70	82	24	13,0 M 12 x 45
AFG 404 JIC 1 5/16 M	6000 PSI	400	1.1/4"	UN 1.5/16" -12	21,5	66,7	95	31,8	78	92	27	15,0 M 14 x 50
AFG 404 JIC 1 5/8 M	6000 PSI	400	1.1/4"	UN 1.5/8" -12	27,5	66,7	95	31,8	78	92	27	15,0 M 14 x 50
AFG 405 JIC 1 7/8 M	6000 PSI	400	1.1/2"	UN 1.7/8" -12	33,0	79,4	113	36,5	95	96	30	17,5 M 16 x 50

PN = номинальное давление PB = макс. рабочее давление - Серия: LL = очень легкая L = легкая S = тяжелая - Ø = наружный диаметр трубы

Варианты изделия

AFG JIC (3000 PSI)	Фланец с наружной резьбой SAE, Только фланец
AFG JIC U (3000 / 6000 PSI)	Фланец с наружной резьбой SAE, С комплектом винтов UNC и кольцом круглого сечения