

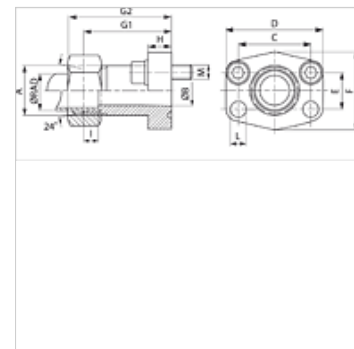
AFG M M (3000 / 6000 PSI)

Фланец с наружной резьбой SAE

HANSA FLEX

Свойства

| | |
|--------------------|--|
| Норма | DIN 3901/3902 |
| Конструкция | прямые |
| Модель | Фланец с наружной резьбой SAE |
| Крепление | Отверстие под винт |
| Комплект поставки | С комплектом метрических винтов и кольцом круглого сечения |
| Материал | S355J2G3 (ST52.3) |
| Защита поверхности | Смазка черным маслом |



Указание

Указанное номинальное давление определяется в соответствии с SAE J 518 C с учетом фланца или согласно привариваемой трубе.

Изделие

| Наименование | Серия давления | Серия | Ø RAD (mm) | PB 10.9 (bar) | Типоразмер | A | Ø B (mm) | C (mm) | D (mm) | E (mm) | F (mm) | G1 (mm) | G2 (mm) | H (mm) | I (mm) | L (mm) | M метр. |
|------------------|----------------|-------|------------|---------------|------------|---------|----------|--------|--------|--------|--------|---------|---------|--------|--------|--------|-----------|
| AFG 80 M/L 15 M | 3000 PSI | L | 15 | 315 | 1/2" | M22x1,5 | 12 | 38,1 | 54 | 17,5 | 46 | 52 | 60 | 13 | 7,0 | 9,0 | M 8 x 30 |
| AFG 100 M/L 22 M | 3000 PSI | L | 22 | 160 | 3/4" | M30x2 | 19 | 47,6 | 65 | 22,2 | 50 | 60 | 69 | 14 | 7,5 | 11,5 | M 10 x 30 |
| AFG 100 M/S 20 M | 3000 PSI | S | 20 | 345 | 3/4" | M30x2 | 16 | 47,6 | 65 | 22,2 | 50 | 60 | 73 | 14 | 10,5 | 11,5 | M 10 x 30 |
| AFG 102 M/L 22 M | 3000 PSI | L | 22 | 160 | 1" | M30x2 | 19 | 52,4 | 70 | 26,2 | 55 | 63 | 72 | 16 | 7,5 | 11,5 | M 10 x 30 |
| AFG 102 M/L 28 M | 3000 PSI | L | 28 | 160 | 1" | M36x2 | 24 | 52,4 | 70 | 26,2 | 55 | 63 | 72 | 16 | 7,5 | 11,5 | M 10 x 30 |
| AFG 102 M/S 20 M | 3000 PSI | S | 20 | 315 | 1" | M30x2 | 16 | 52,4 | 70 | 26,2 | 55 | 63 | 76 | 16 | 10,5 | 11,5 | M 10 x 30 |
| AFG 102 M/S 25 M | 3000 PSI | S | 25 | 315 | 1" | M36x2 | 20 | 52,4 | 70 | 26,2 | 55 | 63 | 75 | 16 | 12,0 | 11,5 | M 10 x 30 |
| AFG 104 M/L 28 M | 3000 PSI | L | 28 | 160 | 1.1/4" | M36x2 | 24 | 58,7 | 79 | 30,2 | 68 | 65 | 74 | 14 | 7,5 | 11,5 | M 10 x 35 |
| AFG 104 M/L 35 M | 3000 PSI | L | 35 | 160 | 1.1/4" | M45x2 | 29 | 58,7 | 79 | 30,2 | 68 | 65 | 76 | 14 | 10,5 | 11,5 | M 10 x 35 |
| AFG 104 M/S 30 M | 3000 PSI | S | 30 | 250 | 1.1/4" | M42x2 | 25 | 58,7 | 79 | 30,2 | 68 | 65 | 78 | 14 | 13,5 | 11,5 | M 10 x 35 |
| AFG 106 M/L 42 M | 3000 PSI | L | 42 | 160 | 1.1/2" | M52x2 | 36 | 69,9 | 94 | 35,7 | 78 | 70 | 82 | 16 | 11,0 | 13,5 | M 12 x 35 |
| AFG 106 M/S 38 M | 3000 PSI | S | 38 | 200 | 1.1/2" | M52x2 | 32 | 69,9 | 94 | 35,7 | 78 | 70 | 85 | 16 | 16,0 | 13,5 | M 12 x 35 |
| AFG 401 M/S 16 M | 6000 PSI | S | 16 | 400 | 1/2" | M24x1,5 | 12 | 40,5 | 56 | 18,2 | 48 | 60 | 70 | 16 | 8,5 | 9,0 | M 8 x 30 |
| AFG 402 M/S 25 M | 6000 PSI | S | 25 | 400 | 3/4" | M36x2 | 19 | 50,8 | 71 | 23,8 | 60 | 73 | 85 | 19 | 12,0 | 11,5 | M 10 x 35 |
| AFG 403 M/S 30 M | 6000 PSI | S | 30 | 400 | 1" | M42x2 | 25 | 57,2 | 81 | 27,8 | 70 | 82 | 95 | 24 | 13,5 | 13,0 | M 12 x 45 |
| AFG 404 M/S 30 M | 6000 PSI | S | 30 | 400 | 1.1/4" | M42x2 | 25 | 66,7 | 95 | 31,8 | 78 | 92 | 106 | 27 | 13,5 | 15,0 | M 14 x 50 |
| AFG 404 M/S 38 M | 6000 PSI | S | 38 | 400 | 1.1/4" | M52x2 | 29 | 66,7 | 95 | 31,8 | 78 | 92 | 107 | 27 | 16,0 | 15,0 | M 14 x 50 |
| AFG 405 M/S 38 M | 6000 PSI | S | 38 | 400 | 1.1/2" | M52x2 | 32 | 79,4 | 113 | 36,5 | 95 | 96 | 111 | 30 | 16,0 | 17,5 | M 16 x 50 |

PN = номинальное давление PB = макс. рабочее давление - Ø = наружный диаметр трубы - Серия: LL = очень легкая L = легкая S = тяжелая

Варианты изделия

| | |
|---------------------------|---|
| AFG M (3000 PSI) | Фланец с наружной резьбой SAE, Только фланец |
| AFG M U (3000 / 6000 PSI) | Фланец с наружной резьбой SAE, С комплектом винтов UNC и кольцом круглого сечения |