

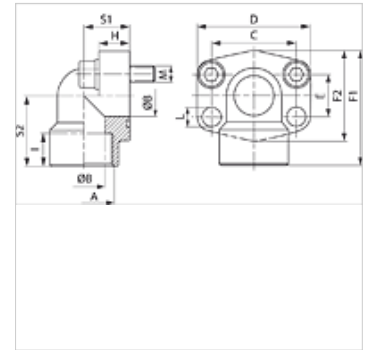
AFS 90 N M (3000 / 6000 PSI)

Ввертный фланец SAE, NPT, угол 90°

HANSA FLEX

Свойства

Норма	SAE J 518 C ISO 6162
Конструкция	Угол 90°
Модель	Ввертный фланец SAE
Крепление	Отверстие под винт
Комплект поставки	С комплектом метрических винтов и кольцом круглого сечения
Материал	S355J2G3 (ST52.3)
Защита поверхности	Смазка черным маслом



Указание

Указанное максимальное рабочее давление относится к фланцу! Фактическое рабочее давление определяется трубой (толщиной стенок) и ее качеством!

Изделие

Наименование	Серия давления	PB 10.9 (bar)	Типоразмер	A	Ø B	C	D	E	F1	F2	H	I	S1	S2	L	Винты
					(mm)	(mm)	(mm)	(mm)	(mm)	(mm)	(mm)	(mm)	(mm)	(mm)	(mm)	
AFS 80/90 N M	3000 PSI	350	1/2"	NPT 1/2" -14	13	38,1	54	17,5	60	48	16	19	20	37	9,0	(4 шт.) M 8 x 30
AFS 80/90 N M 038	3000 PSI	350	1/2"	NPT 3/8" -18	13	38,1	54	17,5	60	48	16	19	20	37	9,0	(4 шт.) M 8 x 30
AFS 100/90 N M	3000 PSI	350	3/4"	NPT 3/4" -14	19	47,6	65	22,2	63	52	18	19	24	38	11,0	(4 шт.) M 10 x 35
AFS 102/90 N M	3000 PSI	315	1"	NPT 1" -11,5	25	52,4	70	26,2	70	60	19	20	28	43	11,0	(4 шт.) M 10 x 35
AFS 104/90 N M	3000 PSI	250	1.1/4"	NPT 1.1/4" -11,5	32	58,7	79	30,2	85	73	21	22	34	51	11,5	(4 шт.) M 10 x 40
AFS 106/90 N M	3000 PSI	200	1.1/2"	NPT 1.1/2"	38	69,9	93	35,7	95	83	25	25	38	56	13,5	(4 шт.) M 12 x 45
AFS 108/90 N M	3000 PSI	200	2"	NPT 2" -11,5	51	77,8	110	42,9	110	94	25	28	42	65	13,5	(4 шт.) M 12 x 45
AFS 401/90 N M	6000 PSI	400	1/2"	NPT 1/2" -14	13	40,5	54	18,2	60	46	16	19	20	37	9,0	(4 шт.) M 8 x 30
AFS 401/90 N M 038	6000 PSI	400	1/2"	NPT 3/8" -18	13	40,5	54	18,2	60	46	16	19	20	37	9,0	(4 шт.) M 8 x 30
AFS 402/90 N M	6000 PSI	400	3/4"	NPT 3/4" -14	19	50,8	70	23,8	70	55	19	20	28	43	11,0	(4 шт.) M 10 x 35
AFS 403/90 N M	6000 PSI	400	1"	NPT 1" -11,5	25	57,2	79	27,8	85	72	21	22	34	51	13,0	(4 шт.) M 12 x 45
AFS 404/90 N M	6000 PSI	400	1.1/4"	NPT 1.1/4" -11,5	32	66,7	93	31,8	95	75	25	25	38	56	*1	(4 шт.) M 14 x 45
AFS 405/90 N M	6000 PSI	400	1.1/2"	NPT 1.1/2"	38	79,4	110	36,5	110	94	25	28	42	65	17,0	(4 шт.) M 16 x 50

PN = номинальное давление PB = макс. рабочее давление

*1) = 15,0 для метрических винтов; 13,5 для винтов UNC

Варианты изделия

AFS 90 N (3000 PSI)	Ввертный фланец SAE, NPT, угол 90°, Только фланец
AFS 90 N U (3000 / 6000 PSI)	Ввертный фланец SAE, NPT, угол 90°, С комплектом винтов UNC и кольцом круглого сечения