

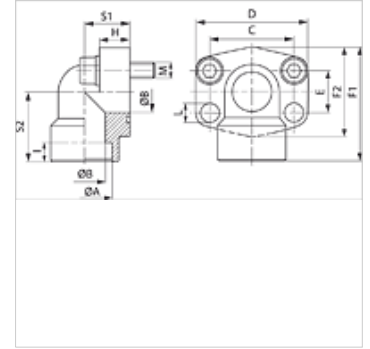
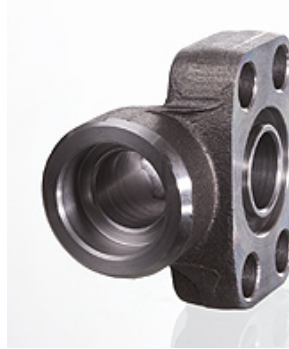
AFS 90 S (3000 PSI)

Ввариваемый фланец SAE, угол 90°

HANSA FLEX

Свойства

Серия давления	3000 psi
Норма	SAE J 518 C ISO 6162
Конструкция	Угол 90°
Модель	Ввариваемый фланец SAE
Крепление	Отверстие под винт
Комплект поставки	Только фланец
Материал	S355J2G3 (ST52.3)
Защита поверхности	Смазка черным маслом



Указание

Указанное максимальное рабочее давление относится к фланцу! Фактическое рабочее давление определяется трубой (толщиной стенок) и ее качеством!
Рекомендуемые винты приводятся в столбцах М (метр) или М (unc).

Изделие

Наименование	PB 10.9 (bar)	Типоразмер	Ø A (mm)	Ø B (mm)	C (mm)	E (mm)	F1 (mm)	I (mm)	S1 (mm)	S2 (mm)	L (mm)	М метр.	М unc
AFS 80/90 S	350	1/2"	21,6	13	38,1	17,5	60	10	20	37	9,0	M 8 x 30	5/16" x 1.1/4"
AFS 80/90 S 038	350	1/2"	17,5	13	38,1	17,5	60	10	20	37	9,0	M 8 x 30	5/16" x 1.1/4"
AFS 100/90 S	350	3/4"	27,2	19	47,6	22,2	63	10	24	38	11,0	M 10 x 35	3/8" x 1.1/2"
AFS 102/90 S	315	1"	35,0	25	52,4	26,2	70	12	28	43	11,0	M 10 x 35	3/8" x 1.1/2"
AFS 104/90 S	250	1.1/4"	42,8	32	58,7	30,2	85	14	34	51	11,5	M 10 x 40	7/16" x 1.1/2"
AFS 106/90 S	200	1.1/2"	48,6	38	69,9	35,7	95	16	38	56	13,5	M 12 x 45	1/2" x 1.3/4"
AFS 108/90 S	200	2"	61,0	51	77,8	42,9	110	18	42	65	13,5	M 12 x 45	5/8" x 2"

PN = номинальное давление PB = макс. рабочее давление

Варианты изделия

AFS 90 S M (3000 / 6000 PSI)	Ввариваемый фланец SAE, угол 90°, С комплектом метрических винтов и кольцом круглого сечения
AFS 90 S U (3000 / 6000 PSI)	Ввариваемый фланец SAE, угол 90°, С комплектом винтов UNC и кольцом круглого сечения