

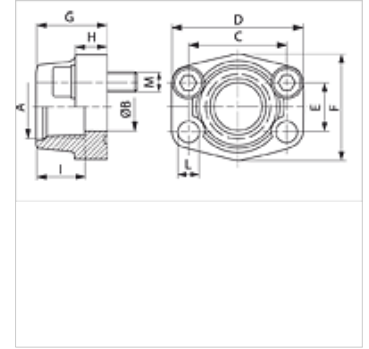
# AFS T (3000 / 6000 PSI)

Ввертный фланец SAE, UN/UNF

**HANSA FLEX**

## Свойства

Норма	SAE J 518 C ISO 6162
Конструкция	прямые
Модель	Ввертный фланец SAE
Крепление	Отверстие под винт
Комплект поставки	Только фланец
Материал	S355J2G3 (ST52.3)
Защита поверхности	Смазка черным маслом



## Указание

Указанное максимальное рабочее давление относится к фланцу! Фактическое рабочее давление определяется трубой (толщиной стенок) и ее качеством!

## Изделие

Наименование	Серия давления	PB 10.9 (bar)	Типоразмер	A	Ø B (mm)	C (mm)	D (mm)	E (mm)	F (mm)	G (mm)	H (mm)	I (mm)	L (mm)
AFS 80 T	3000 PSI	350	1/2"	UNF 3/4" -16	13	38,1	54	17,5	46	36	16	17	9,0
AFS 100 T	3000 PSI	350	3/4"	UNF 1.1/16" -12	19	47,6	65	22,3	50	36	18	23	11,0
AFS 102 T	3000 PSI	315	1"	UN 1.5/16" -12	25	52,4	70	26,2	55	38	18	23	11,0
AFS 104 T	3000 PSI	250	1.1/4"	UN 1.5/8" -12	32	58,7	79	30,2	68	41	21	23	11,5
AFS 106 T	3000 PSI	200	1.1/2"	UN 1.7/8" -12	38	69,9	93	35,7	78	45	25	23	13,5
AFS 401 T	6000 PSI	400	1/2"	UNF 3/4" -16	13	40,5	54	18,2	46	36	16	17	9,0
AFS 402 T	6000 PSI	400	3/4"	UNF 1.1/16" -12	19	50,8	71	23,8	55	35	21	23	11,0
AFS 403 T	6000 PSI	400	1"	UN 1.5/16" -12	25	57,2	81	27,8	65	42	25	23	13,0
AFS 404 T	6000 PSI	400	1.1/4"	UN 1.5/8" -12	32	66,7	95	31,8	78	45	27	23	*1
AFS 405 T	6000 PSI	400	1.1/2"	UN 1.7/8" -12	38	79,4	112	36,5	94	50	30	23	17,0

PN = номинальное давление PB = макс. рабочее давление

\*1) = 15,0 для метрических винтов; 13,5 для винтов UNC

## Варианты изделия

AFS T M (3000 / 6000 PSI)	Ввертный фланец SAE, UN/UNF, С комплектом метрических винтов и кольцом круглого сечения
AFS T U (3000 / 6000 PSI)	Ввертный фланец SAE, UN/UNF, С комплектом винтов UNC и кольцом круглого сечения