

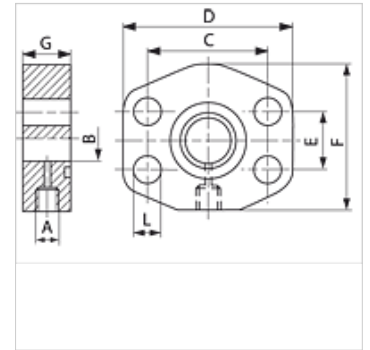
AGL (3000 PSI / 6000 PSI)

Промежуточный фланец SAE с измерительным соединением

HANSA FLEX

Свойства

Норма	SAE J 518 C ISO 6162
Конструкция	прямые
Модель	Промежуточный фланец SAE с измерительным соединением
Крепление	Отверстие под винт
Материал	S355J2G3 (ST52.3)
Защита поверхности	Смазка черным маслом



Указание

Указанное максимальное рабочее давление относится к фланцу! Фактическое рабочее давление определяется трубой (толщиной стенок) и ее качеством!

Изделие

Наименование	Серия давления	PB 10.9 (bar)	Типоразмер	A	G (mm)	Ø B (mm)	C (mm)	D (mm)	E (mm)	F (mm)	L (mm)
AGL 80	3000 PSI	350	1/2"	G 1/4" -19	24	12	38,1	55	17,5	38	9,0
AGL 100	3000 PSI	350	3/4"	G 1/4" -19	24	19	47,6	65	22,3	50	11,0
AGL 102	3000 PSI	315	1"	G 1/4" -19	24	24	52,4	70	26,2	50	11,0
AGL 104	3000 PSI	250	1.1/4"	G 1/4" -19	23	32	58,7	81	30,2	70	12,5
AGL 106	3000 PSI	200	1.1/2"	G 1/4" -19	24	38	69,9	95	35,7	78	13,5
AGL 108	3000 PSI	200	2"	G 1/4" -19	24	50	77,8	102	42,9	90	13,5
AGL 401	6000 PSI	400	1/2"	G 1/4" -19	24	12	40,5	55	18,2	38	9,0
AGL 402	6000 PSI	400	3/4"	G 1/4" -19	24	19	50,8	70	23,8	50	11,0
AGL 403	6000 PSI	400	1"	G 1/4" -19	23	24	57,2	81	27,8	70	13,0
AGL 404	6000 PSI	400	1.1/4"	G 1/4" -19	24	32	66,7	95	31,8	78	15,0
AGL 405	6000 PSI	400	1.1/2"	G 1/4" -19	24	38	79,4	112	36,5	94	17,0
AGL 406	6000 PSI	400	2"	G 1/4" -19	24	51	96,8	134	44,5	114	21,0

PN = номинальное давление PB = макс. рабочее давление