

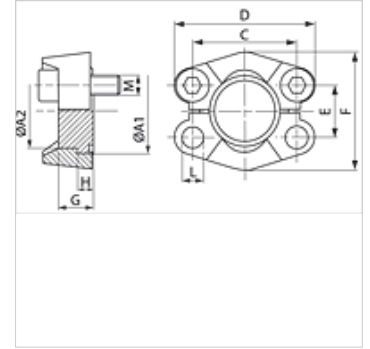
# BS (6000 PSI)

Глухая деталь SAE

**HANSA FLEX**

## Свойства

Серия давления	6000 psi
Норма	SAE J 518 C ISO 6162
Конструкция	прямые
Модель	Глухая деталь SAE
Комплект поставки	Только глухая деталь
Материал	Сталь 9SMnPb28K / C15
Защита поверхности	Гальваническое покрытие



## Изделие

Наименование	PB 10.9 (bar)	Типоразмер	A1 (mm)	A2 (mm)	G (mm)	C (mm)	D (mm)	E (mm)	F (mm)	H (mm)	L (mm)
BS 6001	400	1/2"	31,8	24,0	14	40,5	56	18,2	48	7,8	8,7
BS 6002	400	3/4"	41,3	31,8	15	50,8	71	23,8	60	8,8	10,7
BS 6003	400	1"	47,6	38,0	16	57,2	81	27,8	70	9,5	*1
BS 6004	400	1.1/4"	54,0	44,0	16	66,6	95	31,8	78	10,3	*2
BS 6005	400	1.1/2"	63,5	50,8	19	79,3	113	36,5	95	12,6	17,0
BS 6006	400	2"	79,4	67,0	30	96,8	133	44,5	114	12,6	21,0

PN = номинальное давление PB = макс. рабочее давление

\*1) = по выбору 12,0 или 12,5 – \*2) = по выбору 13,5 или 14,5