

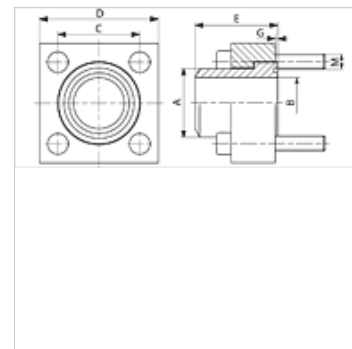
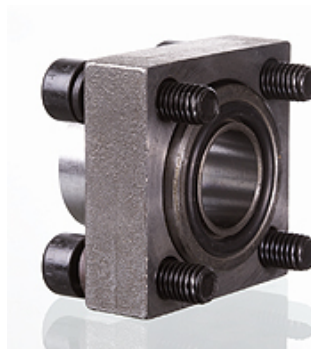
СЕТ ST 400

Квадратный фланец Setop, приварные фланцы

HANSA FLEX

Свойства

Модель	Квадратный фланец Setop
Конструкция	прямые
Норма	СЕТОР RP 63Н ISO 6164
Крепление	С комплектом метрических винтов
Комплект поставки	С комплектом метрических винтов и кольцом круглого сечения
Материал	S355J2G3 (ST52.3)
Защита поверхности	Смазка черным маслом



Указание

Указанное максимальное рабочее давление относится к фланцу! Фактическое рабочее давление определяется трубой (толщиной стенок) и ее качеством!

Изделие

Наименование	Давление PB (bar)	Типоразмер	A (mm)	Ø B (mm)	C (mm)	D (mm)	E (mm)	G (mm)	M метр.
СЕТ 38 ST 400	400	3/8"	18	11,0	24,7	40	35	1,0	M 6 x 25
СЕТ 12 ST 400	400	1/2"	22	14,0	29,7	45	40	1,0	M 8 x 30
СЕТ 34 ST 400	400	3/4"	28	18,0	35,3	50	45	1,0	M 8 x 35
СЕТ 1 ST 400	400	1"	35	22,0	43,8	65	50	1,0	M 10 x 40
СЕТ 114 ST 400	400	1.1/4"	44	29,0	51,6	75	55	1,0	M 12 x 45
СЕТ 112 ST 400	400	1.1/2"	51	35,0	60,0	85	60	1,0	M 14 x 55
СЕТ 2 ST 400	400	2"	61	43,0	69,4	100	70	1,5	M 16 x 65
СЕТ 212 ST 400	400	2.1/2"	80	53,0	83,4	120	80	1,5	M 20 x 75
СЕТ 3 ST 400	400	3"	90	58,0	102,5	140	90	1,5	M 20 x 90
СЕТ 312 ST 400	400	3.1/2"	102	63,0	102,5	140	95	1,5	M 20 x 90
СЕТ 4 ST 400	400	4"	114	74,0	113,2	160	105	1,5	M 24 x 100

PN = номинальное давление PB = макс. рабочее давление