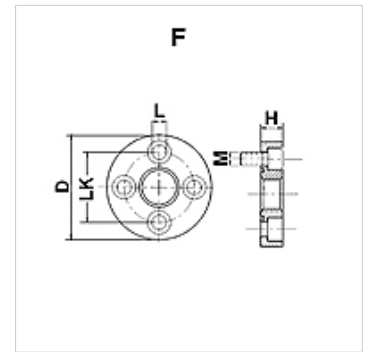


F

Соединение для насоса (4 отверстия)

Свойства

Модель	Соединение для насоса (4 отверстия)
Конструкция	прямые
Крепление	С комплектом метрических винтов
Комплект поставки	С комплектом винтов и кольцом круглого сечения
Материал	Сталь ST 42.3
Защита поверхности	Гальваническое покрытие



Указание

Указанное максимальное рабочее давление относится к фланцу! Фактическое рабочее давление определяется трубой (толщиной стенок) и ее качеством!

Изделие

Наименование	Давление P _B (bar)	LK (mm)	A	D (mm)	H (mm)	L (mm)	Винты	Кольцо круглого сечения
F 1	250	30,0	G 3/8" -19	45	11,5	6,5	(4 шт.) M 6 x 20	18,77 x 1,78
F 2	250	40,0	G 1/2" -14	58	14,0	8,5	(4 шт.) M 8 x 25	25,12 x 1,78
F 3 A	250	51,0	G 3/4" -14	76	16,0	10,5	(4 шт.) M 10 x 30	31,42 x 2,62
F 3 B	250	56,0	G 3/4" -14	76	16,0	10,5	(4 шт.) M 10 x 30	31,42 x 2,62
F 3.5 A	180	62,0	G 1" -11	88	20,0	10,5	(4 шт.) M 10 x 35	39,70 x 3,53
F 3.5 B	180	62,0	G 1" -11	88	20,0	12,5	(4 шт.) M 12 x 35	39,70 x 3,53
F 4	180	72,5	G 1.1/4" -11	98	20,0	12,5	(4 шт.) M 12 x 35	47,22 x 3,53

PN = номинальное давление P_B = макс. рабочее давление