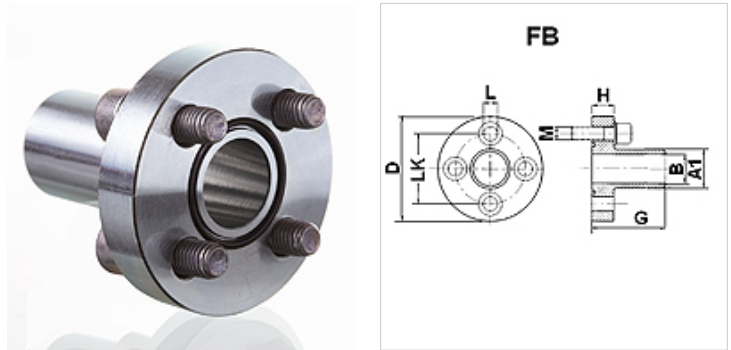


Свойства	
Модель	Соединение для насоса (4 отверстия)
Конструкция	прямые
Крепление	С комплектом метрических винтов
Комплект поставки	С комплектом метрических винтов и кольцом круглого сечения
Материал	Сталь ST 42.3
Защита поверхности	Гальваническое покрытие



Указание

Указанное максимальное рабочее давление относится к фланцу! Фактическое рабочее давление определяется трубой (толщиной стенок) и ее качеством!

Изделие

Наименование	Давление PB (bar)	LK (mm)	A1 (mm)	Ø B (mm)	D (mm)	G (mm)	H (mm)	L (mm)	Винты	Кольцо круглого сечения
FB 1	250	30	19,0	14,0	45	55	10	6,5	(4 шт.) М 6 x 20	18,77 x 1,78
FB 2	250	40	25,4	19,0	58	60	12	8,5	(4 шт.) М 8 x 25	25,12 x 1,78
FB 3 B	250	56	32,0	24,5	76	72	16	10,5	(4 шт.) М 10 x 35	31,42 x 2,62

PN = номинальное давление PB = макс. рабочее давление