

G VKS ST 400

Квадратный фланец, Setop, бурт предварительной сварки

HANSA FLEX

Свойства

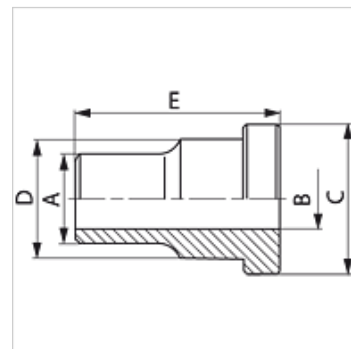
Модель Квадратный фланец Setop

Конструкция прямые

Норма SETOP RP 63H
ISO 6164

Материал S355J2G3 (ST52.3)

Защита поверхности Смазка черным маслом



Изделие

| Наименование | Давление PB (bar) | Типоразмер | A (mm) | Ø B (mm) | C (mm) | D (mm) | E (mm) |
|------------------|----------------------|------------|-----------|-------------|-----------|-----------|-----------|
| G VKS 38 ST 400 | 400 | 3/8" | 18 | 11,0 | 26,0 | 18 | 35 |
| G VKS 12 ST 400 | 400 | 1/2" | 22 | 14,0 | 31,8 | 24 | 40 |
| G VKS 34 ST 400 | 400 | 3/4" | 28 | 18,0 | 39,5 | 32 | 45 |
| G VKS 1 ST 400 | 400 | 1" | 35 | 22,0 | 47,6 | 38 | 50 |
| G VKS 114 ST 400 | 400 | 1.1/4" | 44 | 29,0 | 54,0 | 44 | 55 |
| G VKS 112 ST 400 | 400 | 1.1/2" | 51 | 35,0 | 63,5 | 51 | 60 |
| G VKS 2 ST 400 | 400 | 2" | 61 | 43,0 | 79,4 | 67 | 70 |
| G VKS 212 ST 400 | 400 | 2.1/2" | 80 | 53,0 | 94,2 | 60 | 80 |
| G VKS 3 ST 400 | 400 | 3" | 90 | 58,0 | 104,0 | 90 | 90 |
| G VKS 312 ST 400 | 400 | 3.1/2" | 102 | 63,0 | 119,0 | 102 | 90 |
| G VKS 4 ST 400 | 400 | 4" | 114 | 74,0 | 131,0 | 114 | 105 |

Серия: LL = очень легкая L = легкая S = тяжелая - PN = номинальное давление PB = макс. рабочее давление