

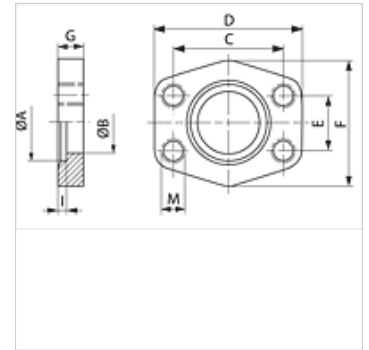
GFC S (3000 PSI)

Ввариваемый контрфланец SAE, ND 40

HANSA FLEX

Свойства

Серия давления	3000 psi
Норма	SAE J 518 C ISO 6162
Дополнение к модели	ND 40
Конструкция	прямые
Модель	Ввариваемый контрфланец SAE
Крепление	Внутренняя резьба для метрических винтов
Материал	S355J2G3 (ST52.3)
Защита поверхности	Смазка черным маслом



Указание

Указанное максимальное рабочее давление относится к фланцу! Фактическое рабочее давление определяется трубой (толщиной стенок) и ее качеством!

Изделие

Наименование	PB 10.9 (bar)	Типоразмер	Труба	A (mm)	Ø B (mm)	C (mm)	D (mm)	E (mm)	F (mm)	G (mm)	I (mm)	M метр.
GFC 80 S	40	1/2"	22 x 2	22,5	15	38,1	56	17,5	46	10	3	M 8
GFC 100 S	40	3/4"	28 x 2	28,5	20	47,6	65	22,2	50	12	4	M 10
GFC 102 S	40	1"	35 x 2	35,5	29	52,4	70	26,2	55	12	4	M 10
GFC 104 S	40	1.1/4"	42 x 2	42,5	34	58,7	79	30,2	68	12	4	M 10
GFC 106 S	40	1.1/2"	48,3 x 3,25	42,0	42	69,9	93	35,7	78	15	4	M 12
GFC 108 S	40	2"	60,3 x 3,65	61,0	53	77,8	102	42,9	90	15	4	M 12
GFC 110 S	40	2.1/2"	76,1 x 3,65	77,0	64	88,9	114	50,8	105	15	4	M 12
GFC 112 S	40	3"	88,9 x 4,05	90,0	80	106,4	134	61,9	124	20	5	M 16
GFC 114 S	35	3.1/2"	101,6 x 4,5	103,0	93	120,7	152	69,9	136	20	5	M 16
GFC 116 S	35	4"	114,3 x 4,5	116,0	105	130,2	162	77,8	146	25	6	M 16
GFC 118 S	35	5"	139,7 x 4,85	141,0	126	152,4	190	92,1	170	28	8	M 16

PN = номинальное давление PB = макс. рабочее давление