

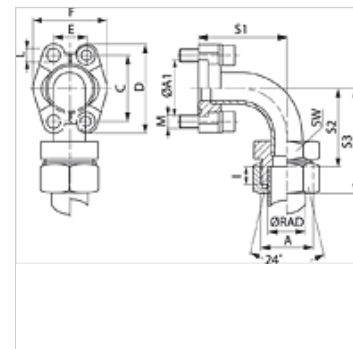
SFCE 90 (3000 PSI)

Фланцевый переходник SAE, паяный

HANSA FLEX

Свойства

Серия давления	3000 psi
Норма	DIN 3901/3902
Дополнение к модели	Пайка
Конструкция	Угол 90°
Модель	Фланцевый адаптер SAE
Комплект поставки	Только промежуточный элемент
Материал	S355J2G3 (C22)
Защита поверхности	Гальваническое покрытие



Указание

Указанное максимальное рабочее давление относится к фланцу! Фактическое рабочее давление определяется трубой (толщиной стенок) и ее качеством!
Рекомендуемые винты приводятся в столбцах М (metr) или М (unc).

Изделие

Наименование	Серия	Ø RAD PB 10.9		Типоразмер A	A1	I	S1	S2	S3	SW	L	М метр.	М unc	
		(mm)	(bar)											
SFCE 3001-90 L15	L	15	315	1/2"	M22x1,5	30,2	7,0	40	43,0	58	22	8,7	M 8 x 30	5/16" x 1.1/4"
SFCE 3001-90 S16	L	16	350	1/2"	M24x1,5	30,2	7,5	40	42,5	60	24	8,7	M 8 x 30	5/16" x 1.1/4"
SFCE 3002-90 L22	L	22	160	3/4"	M30x2	38,1	7,5	59	63,5	80	30	10,7	M 10 x 35	3/8" x 1.1/2"
SFCE 3003-90 L28	L	28	160	1"	M36x2	44,4	7,5	68	75,5	80	36	10,7	M 10 x 35	3/8" x 1.1/2"
SFCE 3003-90 S25	L	25	315	1"	M36x2	44,4	12,0	68	71,0	95	36	10,7	M 10 x 35	3/8" x 1.1/2"
SFCE 3003-90 S30	L	30	315	1"	M42x2	44,4	13,5	68	69,5	96	46	10,7	M 10 x 35	3/8" x 1.1/2"
SFCE 3004-90 L35	L	35	160	1.1/4"	M45x2	50,8	10,5	86	94,5	116	46	*1	*2	7/16" x 1.1/2"
SFCE 3005-90 L42	L	42	160	1.1/2"	M52x2	60,3	11,0	98	104,0	127	55	13,5	M 12 x 35	1/2" x 1.1/2"
SFCE 3005-90 S38	L	38	210	1.1/2"	M52x2	60,3	16,0	98	99,0	130	55	13,5	M 12 x 35	1/2" x 1.1/2"

Серия: LL = очень легкая L = легкая S = тяжелая - PN = номинальное давление PB = макс. рабочее давление - Ø RAD = наружный диаметр трубы

*1) = по выбору 10,5, 12,0 или 12,5 - *2) = по выбору M 10 x 30 или M 12 x 35

Варианты изделия

SFCE 90 M (3000 / 6000 PSI)	Фланцевый переходник SAE, паяный, С 2 полуфланцами, комплектом винтов и кольцом круглого сечения
SFCE 90 U (3000 / 6000 PSI)	Фланцевый переходник SAE, паяный, С 2 полуфланцами, комплектом винтов и кольцом круглого сечения