

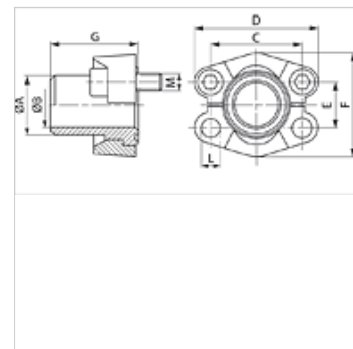
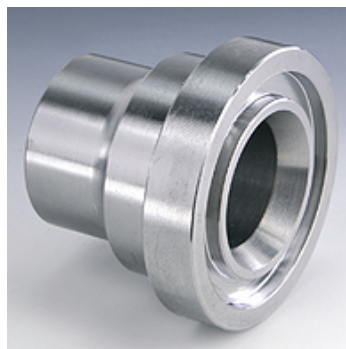
# SFS M (6000 PSI)

Приварной бурт SAE

**HANSA FLEX**

## Свойства

Серия давления	6000 psi
Норма	SAE J 518 C ISO 6162
Конструкция	прямые
Модель	Приварной бурт SAE
Комплект поставки	С 2 полуфланцами, комплектом винтов и кольцом круглого сечения
Материал	S355J2G3 (ST52.3)



## Указание

Указанное максимальное рабочее давление относится к фланцу! Фактическое рабочее давление определяется трубой (толщиной стенок) и ее качеством!

## Изделие

Наименование	PВ 10.9 (bar)	Типоразмер	Труба	A (mm)	Ø B (mm)	C (mm)	D (mm)	E (mm)	F (mm)	G (mm)	L (mm)	M метр.	M unc
SFS 6001-16 M	400	1/2"	16 x 2	16,0	12,0	40,5	56	18,2	47,2	34	8,5	M 8 x 30	5/16" x 1.1/4"
SFS 6001-21.3 M	400	1/2"	21,3 x 4,5	21,3	11,9	40,5	56	18,2	47,2	34	8,5	M 8 x 30	5/16" x 1.1/4"
SFS 6002-25 M	400	3/4"	25 x 3,5	25,0	18,0	50,8	71	23,8	60,0	38	10,5	M 10 x 35	3/8" x 1.1/2"
SFS 6002-26.9 M	400	3/4"	26,9 x 5,6	26,9	15,7	50,8	71	23,8	60,0	38	10,5	M 10 x 35	3/8" x 1.1/2"
SFS 6003-25 M	400	1"	25 x 3	25,0	19,0	57,2	81	27,8	69,6	40	-	M 12 x 45	7/16" x 1.3/4"
SFS 6003-30 M	400	1"	30 x 4	30,0	22,0	57,2	81	27,8	69,6	40	*1	M 12 x 45	7/16" x 1.3/4"
SFS 6003-33.7 M	400	1"	33,7 x 7,1	35,0	19,0	57,2	81	27,8	69,6	40	*1	M 12 x 45	7/16" x 1.3/4"
SFS 6003-38 M	400	1"	38 x 5	38,0	28,0	57,2	81	27,8	69,6	40	*1	M 12 x 45	7/16" x 1.3/4"
SFS 6004-30 M	400	1.1/4"	30 x 4	30,0	22,0	66,7	95	31,8	77,2	45	-	M 14 x 50	1/2" x 1.3/4"
SFS 6004-38 M	400	1.1/4"	38 x 5,5	38,0	27,0	66,7	95	31,8	77,2	45	*2	M 14 x 50	1/2" x 1.3/4"
SFS 6004-42.4 M	400	1.1/4"	42,4 x 6,3	42,4	35,8	66,7	95	31,8	77,2	45	-	M 14 x 50	1/2" x 1.3/4"
SFS 6005-45 M	400	1.1/2"	45 x 6,5	45,0	32,0	79,4	113	36,5	95,0	50	16,7	M 16 x 55	5/8" x 2"
SFS 6005-48.3 M	400	1.1/2"	48,3 x 8,8	48,3	30,7	79,4	113	36,5	95,0	50	16,7	M 16 x 55	5/8" x 2"
SFS 6006-60 M	400	2"	60,3 x 13,4	60,3	43,5	96,8	133	44,5	113,8	58	21,0	M 20 x 65	3/4" x 2.1/2"
SFS 6006-65 M	400	2"	65 x 8	65,0	46,0	96,8	133	44,5	113,8	58	21,0	M 20 x 65	3/4" x 2.1/2"

PN = номинальное давление PV = макс. рабочее давление

\*1) = по выбору 12,0 или 12,5 – \*2) = по выбору 13,5 или 14,5

## Варианты изделия

SFS (6000 PSI) Приварной бурт SAE, Только бурт предварительной сварки

SFS U (6000 PSI) Приварной бурт SAE, С 2 полуфланцами, комплектом винтов и кольцом круглого сечения