

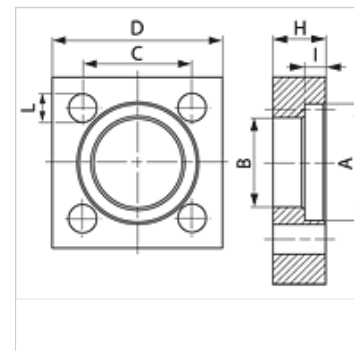
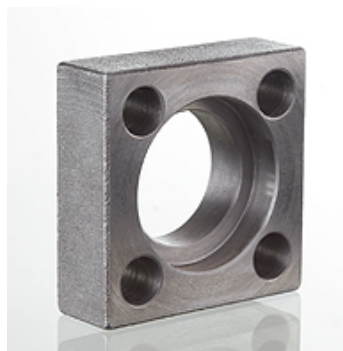
VK ST 400

Квадратный фланец, Cetop

HANSA FLEX

Свойства

Серия давления	6000 psi
Модель	Квадратный фланец Cetop
Конструкция	прямые
Норма	SETOP RP 63H ISO 6164
Крепление	Отверстие под винт
Материал	S355J2G3 (C45)
Защита поверхности	Смазка черным маслом



Указание

Указанное максимальное рабочее давление относится к фланцу! Фактическое рабочее давление определяется трубой (толщиной стенок) и ее качеством!
Рекомендуемые винты приводятся в столбцах M (metr) или M (unc).

Изделие

Наименование	Давление PB (bar)	Типоразмер	A (mm)	H (mm)	I (mm)	Ø B (mm)	C (mm)	D (mm)	L (mm)	M метр.
VK 12 ST 400	400	1/2"	32,5	17	7,4	24,6	29,7	45	8,5	M 8 x 30
VK 1 ST 400	400	1"	48,4	24	9,1	38,5	43,8	65	11,0	M 10 x 40
VK 112 ST 400	400	1.1/2"	64,3	32	12,2	51,6	60,0	85	15,0	M 14 x 55
VK 114 ST 400	400	1.1/4"	54,8	28	9,9	44,5	51,6	75	13,0	M 12 x 50
VK 2 ST 400	400	2"	80,2	40	12,2	67,6	69,4	100	17,0	M 16 x 65
VK 212 ST 400	400	2.1/2"	95,0	45	16,1	80,5	83,4	120	21,0	M 20 x 75
VK 312 ST 400	400	3.1/2"	120,0	52	17,5	102,5	102,5	140	21,0	M 20 x 90

PN = номинальное давление PB = макс. рабочее давление