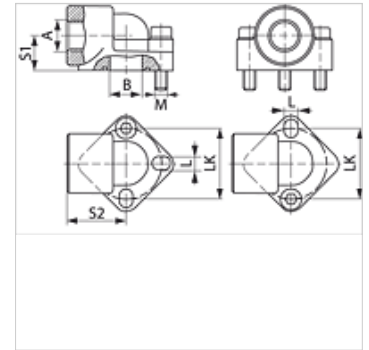


Свойства

Модель	Соединение для насоса (3 отверстия)
Конструкция	Угол 90°
Крепление	С комплектом метрических винтов
Комплект поставки	С комплектом метрических винтов и кольцом круглого сечения
Материал	алюминий



Указание

Указанное максимальное рабочее давление относится к фланцу! Фактическое рабочее давление определяется трубой (толщиной стенок) и ее качеством!

Изделие

Наименование	Давление PB (bar)	LK (mm)	A	B (mm)	S1 (mm)	S2 (mm)	L (mm)	Винты	Кольцо круглого сечения
WDA 0.5 12	180	26	G 1/2" -14	10,0	18	31	5,3	(3 шт.) M 5 x 35	14,00 x 1,78
WDA 0.5 38	180	26	G 3/8" -19	10,0	18	31	5,3	(3 шт.) M 5 x 35	14,00 x 1,78
WDA 1 12	180	30	G 1/2" -14	12,5	18	30	6,5	(3 шт.) M 6 x 35	15,88 x 2,62
WDA 1 38	180	30	G 3/8" -19	12,5	18	30	6,5	(3 шт.) M 6 x 35	15,88 x 2,62
WDA 2 12	180	40	G 1/2" -14	18,5	20	40	8,5	(3 шт.) M 8 x 45	22,22 x 2,62
WDA 2 34	180	40	G 3/4" -14	18,5	20	40	8,5	(3 шт.) M 8 x 45	22,22 x 2,62
WDA 3 34	180	51	G 3/4" -14	25,0	26	46	10,5	(3 шт.) M 10 x 60	29,74 x 3,53
WDA 3 100	180	56	G 1" -11	25,0	26	46	10,5	(3 шт.) M 10 x 60	29,74 x 3,53

PN = номинальное давление PB = макс. рабочее давление