

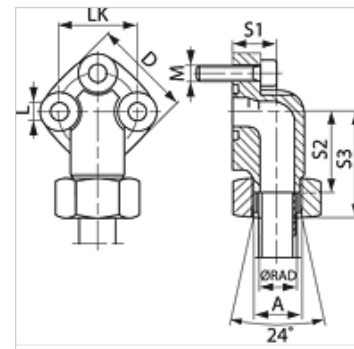
WF LK 3 M

Соединение для насоса (3 отверстия), угол 90°

HANSA FLEX

Свойства

Модель	Соединение для насоса (3 отверстия)
Конструкция	Угол 90°
Крепление	С комплектом метрических винтов
Комплект поставки	С комплектом винтов, кольцом круглого сечения, гайкой и режущим кольцом
Материал	Ковкий чугун GTW40
Защита поверхности	Гальваническое покрытие



Изделие

Наименование	Серия	Ø RAD (mm)	Давление PB (bar)	LK (mm)	A	D (mm)	S1 (mm)	S2 (mm)	S3 (mm)	L (mm)	Винты	Кольцо круглого сечения
WF 30 LK L 12-3 M	L	12	250	30	M18x1,5	38	19	30,0	46,5	6,4	(3 шт.) M 6 x 25	16,0 x 2,5
WF 30 LK L 15-3 M	L	15	250	30	M22x1,5	38	19	30,0	46,0	6,4	(3 шт.) M 6 x 25	16,0 x 2,5
WF 40 LK L 22-3 M	L	22	160	40	M30x2	48	25	35,5	52,5	8,4	(3 шт.) M 8 x 30	24,0 x 2,5
WF 40 LK L 28-3 M	L	28	160	40	M36x2	48	25	35,5	52,5	8,4	(3 шт.) M 8 x 30	24,0 x 2,5

Серия: LL = очень легкая L = легкая S = тяжелая - PN = номинальное давление PB = макс. рабочее давление - Ø RAD = наружный диаметр трубы

Варианты изделия

WF LK 3 Соединение для насоса (3 отверстия), угол 90°, С комплектом метрических винтов и кольцом круглого сечения