

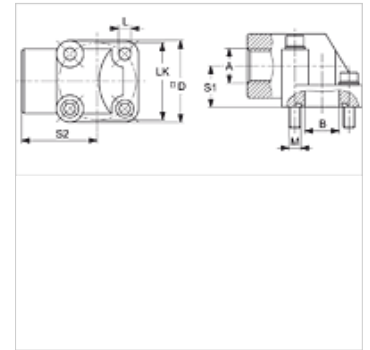
WVA AL

Соединение для насоса (4 отверстия), алюминий, угол 90°

HANSA FLEX

Свойства

Модель	Соединение для насоса (4 отверстия)
Конструкция	Угол 90°
Крепление	С комплектом метрических винтов
Комплект поставки	С комплектом метрических винтов и кольцом круглого сечения
Материал	алюминий



Указание

Указанное максимальное рабочее давление относится к фланцу! Фактическое рабочее давление определяется трубой (толщиной стенок) и ее качеством!

Изделие

Наименование	Давление PB (bar)	A	B (mm)	LK (mm)	S1 (mm)	S2 (mm)	L (mm)	Винты 1	Винты 2	Кольцо круглого сечения
WVA 100 55	120	G 1" -11	25,0	55	29	54,0	8,5	(2 шт.) M 8 x 45	(2 шт.) M 8 x 60	29,74 x 3,53
WVA 12 30	180	G 1/2" -14	11,5	30	18	40,0	6,5	(2 шт.) M 6 x 30	(2 шт.) M 6 x 45	15,88 x 2,62
WVA 12 35	180	G 1/2" -14	14,0	35	18	42,5	6,5	(2 шт.) M 6 x 30	(2 шт.) M 6 x 45	18,72 x 2,62
WVA 12 40	180	G 1/2" -14	17,0	40	24	47,5	6,5	(2 шт.) M 6 x 35	(2 шт.) M 6 x 55	22,22 x 2,62
WVA 34 40	180	G 3/4" -14	17,0	40	24	47,5	6,5	(2 шт.) M 6 x 35	(2 шт.) M 6 x 55	22,22 x 2,62
WVA 34 55	180	G 3/4" -14	25,0	55	29	54,0	8,5	(2 шт.) M 8 x 45	(2 шт.) M 8 x 60	29,74 x 3,53
WVA 38 30	180	G 3/8" -19	11,5	30	18	40,0	6,5	(2 шт.) M 6 x 30	(2 шт.) M 6 x 45	15,88 x 2,62
WVA 38 35	180	G 3/8" -19	14,0	35	18	42,5	6,5	(2 шт.) M 6 x 30	(2 шт.) M 6 x 45	18,72 x 2,62

PN = номинальное давление PB = макс. рабочее давление