

# VHR 90 ED VA

Резьбовая заглушка с внутренним шестигранником

**HANSA FLEX**

## Свойства

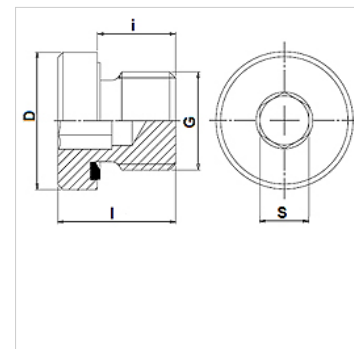
**Соединение 1** Наружная резьба BSP, цилиндрическая

**Форма уплотнения 1** Форма E

**Модель** Резьбовая заглушка с внутренним шестигранником

**Конструкция** прямые

**Материал** нержавеющая сталь



## Указания по заказу

NBR уплотнения

FPM (Витон) по запросу

## Изделие

Наименование	Рабочее давление, бар	G	D (mm)	i (mm)	l (mm)	S (mm)
VHR 90-1/8 ED VA	PN 400	G 1/8" -28	14	8	12,0	5
VHR 90-1/4 ED VA	PN 400	G 1/4" -19	19	12	17,0	6
VHR 90-3/8 ED VA	PN 400	G 3/8" -19	22	12	17,0	8
VHR 90-1/2 ED VA	PN 400	G 1/2" -14	27	14	19,0	10
VHR 90-3/4 ED VA	PN 400	G 3/4" -14	32	16	21,0	12
VHR 90-1 ED VA	PN 400	G 1" -11	40	16	22,5	17
VHR 90-1 1/4 ED VA	PN 315	G 1.1/4" -11	50	16	22,5	22
VHR 90-1 1/2 ED VA	PN 315	G 1.1/2" -11	55	16	22,5	24

PN = номинальное давление PB = макс. рабочее давление

## Варианты изделия

VHR 90 ED Резьбовая заглушка с внутренним шестигранником, Сталь

## Запасные части

WD V Мягкое уплотнение для резьбовых соединений ED