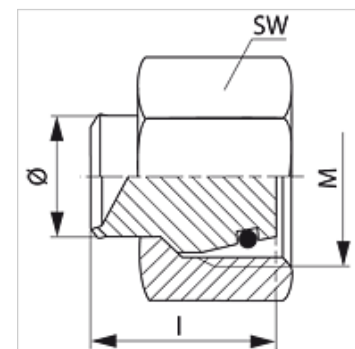


Свойства	
Соединение 1	Метрическая гаечная резьба
Форма уплотнения 1	Наружный конус 24° с кольцом круглого сечения
Модель	Глухая гайка
Конструкция	прямые
Норма	DIN 2353 ISO 8434-1
Материал	Сталь
Защита поверхности	Гальваническое покрытие



### Указание

Указания по монтажу, установке, нагрузке давлением и допустимым рабочим температурам представлены в технической информации для резьбовых трубных соединений.

### Изделие

Наименование	Серия	Рабочее давление, бар	Наружный Ø трубы (mm)	M	l (mm)	SW (mm)	Кольцо круглого сечения
VLM NW 04	L	PN 400	6	M 12 x 1,5	18,5	14	4,0 x 1,5
VLM NW 06	L	PN 400	8	M 14 x 1,5	18,0	17	6,0 x 1,5
VLM NW 08	L	PN 400	10	M 16 x 1,5	19,5	19	7,5 x 1,5
VLM NW 10	L	PN 400	12	M 18 x 1,5	19,0	22	9,0 x 1,5
VLM NW 13	L	PN 400	15	M 22 x 1,5	19,0	27	12,0 x 2,0
VLM NW 16	L	PN 315	18	M 26 x 1,5	22,0	32	15,0 x 2,0
VLM NW 20	L	PN 315	22	M 30 x 2	22,0	36	20,0 x 2,0
VLM NW 25	L	PN 250	28	M 36 x 2	23,5	41	26,0 x 2,0
VLM NW 32	L	PN 250	35	M 45 x 2	27,0	50	32,0 x 2,5
VLM NW 40	L	PN 250	42	M 52 x 2	27,5	60	38,0 x 2,5
VSM NW 03	S	PN 630	6	M 14 x 1,5	18,5	17	4,0 x 1,5
VSM NW 04	S	PN 630	8	M 16 x 1,5	18,0	19	6,0 x 1,5
VSM NW 06	S	PN 630	10	M 18 x 1,5	19,5	22	7,5 x 1,5
VSM NW 08	S	PN 630	12	M 20 x 1,5	19,0	24	9,0 x 1,5
VSM NW 10	S	PN 630	14	M 22 x 1,5	21,0	27	10,0 x 2,0
VSM NW 13	S	PN 400	16	M 24 x 1,5	22,0	30	12,0 x 2,0
VSM NW 16	S	PN 400	20	M 30 x 2	26,5	36	16,0 x 2,5
VSM NW 20	S	PN 400	25	M 36 x 2	27,5	46	20,0 x 2,5
VSM NW 25	S	PN 400	30	M 42 x 2	28,5	50	25,0 x 2,5
VSM NW 32	S	PN 315	38	M 52 x 2	32,5	60	33,0 x 2,5

PN = номинальное давление PB = макс. рабочее давление – Серия: LL = очень легкая L = легкая S = тяжелая – Ø = наружный диаметр трубы

### Варианты изделия

VLM VA / VSM VA Глухая гайка, нержавеющая сталь