

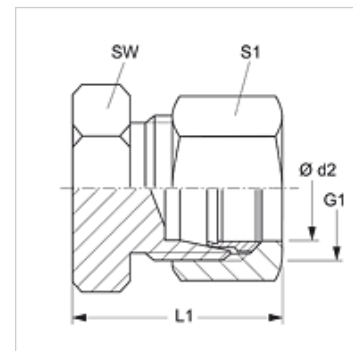
XVHL VA / XVHS VA

Глухой штуцер

HANSA FLEX

Свойства

Соединение 1	Метрическая наружная резьба, цилиндрическая
Форма уплотнения 1	Внутренний конус 24°
Модель	Глухой штуцер
Конструкция	прямые
Норма	DIN 2353 ISO 8434-1
Комплект поставки	Штуцер (без накидной гайки и режущего кольца)
Материал	нержавеющая сталь



Указание

Указания по монтажу, установке, нагрузке давлением и допустимым рабочим температурам представлены в технической информации для резьбовых трубных соединений.

Изделие

Наименование	Серия	Рабочее давление, бар	Ø d2 (mm)	G1	L1 (mm)	SW (mm)	S1
XVHL NW 04 VA	L	PN 315	6	M 12 x 1,5	22	12	14
XVHL NW 06 VA	L	PN 315	8	M 14 x 1,5	23	14	17
XVHL NW 08 VA	L	PN 315	10	M 16 x 1,5	24	17	19
XVHL NW 10 VA	L	PN 315	12	M 18 x 1,5	25	19	22
XVHL NW 13 VA	L	PN 315	15	M 22 x 1,5	26	24	27
XVHL NW 16 VA	L	PN 315	18	M 26 x 1,5	28	27	32
XVHL NW 20 VA	L	PN 160	22	M 30 x 2	30	32	36
XVHL NW 25 VA	L	PN 160	28	M 36 x 2	31	41	41
XVHL NW 32 VA	L	PN 160	35	M 45 x 2	36	46	50
XVHL NW 40 VA	L	PN 160	42	M 52 x 2	39	55	60
XVHS NW 03 VA	S	PN 630	6	M 14 x 1,5	26	14	17
XVHS NW 04 VA	S	PN 630	8	M 16 x 1,5	28	17	19
XVHS NW 06 VA	S	PN 630	10	M 18 x 1,5	29	19	22
XVHS NW 08 VA	S	PN 630	12	M 20 x 1,5	31	22	24
XVHS NW 10 VA	S	PN 630	14	M 22 x 1,5	34	24	27
XVHS NW 13 VA	S	PN 400	16	M 24 x 1,5	34	27	30
XVHS NW 16 VA	S	PN 400	20	M 30 x 2	39	32	36
XVHS NW 20 VA	S	PN 400	25	M 36 x 2	44	41	46
XVHS NW 25 VA	S	PN 400	30	M 42 x 2	47	46	50
XVHS NW 32 VA	S	PN 315	38	M 52 x 2	54	55	60

Серия: LL = очень легкая L = легкая S = тяжелая – PN = номинальное давление PB = макс. рабочее давление – Ø d2 = наружный диаметр трубы

Варианты изделия

XVHLL / XVHL / XVHS	Глухой штуцер, Сталь
VHL VA / VHS VA	Глухой штуцер, нержавеющая сталь