

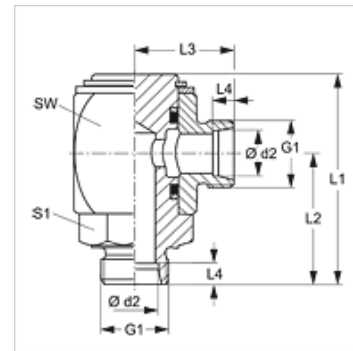
# GV 90 H

Поворотное резьбовое соединение, угол 90°, подшипник скольжения

**HANSA FLEX**

## Свойства

<b>Соединение 1</b>	Метрическая наружная резьба, цилиндрическая
<b>Форма уплотнения 1</b>	Внутренний конус 24°
<b>Соединение 2</b>	Метрическая наружная резьба, цилиндрическая
<b>Форма уплотнения 2</b>	Внутренний конус 24°
<b>Модель</b>	Поворотное резьбовое соединение
<b>Дополнение к модели</b>	Подшипник скольжения
<b>Конструкция</b>	Угол 90°
<b>Комплект поставки</b>	Штуцер (без накидной гайки и режущего кольца)
<b>Материал</b>	Сталь
<b>Защита поверхности</b>	Гальваническое покрытие



## Указание

Указания по монтажу, установке, нагрузке давлением и допустимым рабочим температурам представлены в технической информации для резьбовых трубных соединений.

## Изделие

Наименование	Серия	Рабочее давление, бар	Ø d2 (mm)	G1	L1 (mm)	L2 (mm)	L3 (mm)	L4 (mm)	SW (mm)	S1
GV 90 NW 04 HL H	L	PN 250	6	M 12 x 1,5	49	31	23	7,0	27	19
GV 90 NW 06 HL H	L	PN 250	8	M 14 x 1,5	54	33	25	7,0	30	22
GV 90 NW 08 HL H	L	PN 250	10	M 16 x 1,5	57	36	27	7,0	32	24
GV 90 NW 10 HL H	L	PN 250	12	M 18 x 1,5	63	39	29	7,0	36	27
GV 90 NW 13 HL H	L	PN 250	15	M 22 x 1,5	68	42	32	7,0	40	32
GV 90 NW 16 HL H	L	PN 160	18	M 26 x 1,5	75	46	34	7,5	45	36
GV 90 NW 20 HL H	L	PN 160	22	M 30 x 2	89	54	41	7,5	55	41
GV 90 NW 25 HL H	L	PN 100	28	M 36 x 2	103	62	46	7,5	65	50
GV 90 NW 32 HL H	L	PN 100	35	M 45 x 2	115	69	53	10,5	75	55
GV 90 NW 40 HL H	L	PN 100	42	M 52 x 2	147	90	61	11,0	90	70
GV 90 NW 03 HS H	S	PN 400	6	M 14 x 1,5	51	33	25	7,0	27	19
GV 90 NW 04 HS H	S	PN 400	8	M 16 x 1,5	51	33	25	7,0	27	19
GV 90 NW 06 HS H	S	PN 400	10	M 18 x 1,5	56	35	27	7,5	30	22
GV 90 NW 08 HS H	S	PN 400	12	M 20 x 1,5	58	37	28	7,5	32	24
GV 90 NW 10 HS H	S	PN 400	14	M 22 x 1,5	66	42	32	8,0	36	27
GV 90 NW 13 HS H	S	PN 400	16	M 24 x 1,5	70	44	34	8,5	40	32
GV 90 NW 16 HS H	S	PN 250	20	M 30 x 2	79	50	38	10,5	45	36
GV 90 NW 20 HS H	S	PN 250	25	M 36 x 2	93	58	45	12,0	55	41
GV 90 NW 25 HS H	S	PN 250	30	M 42 x 2	109	68	52	13,5	65	50
GV 90 NW 32 HS H	S	PN 250	38	M 52 x 2	121	75	59	16,0	75	55

Серия: LL = очень легкая L = легкая S = тяжелая – PN = номинальное давление PB = макс. рабочее давление – Ø d2 = наружный диаметр трубы