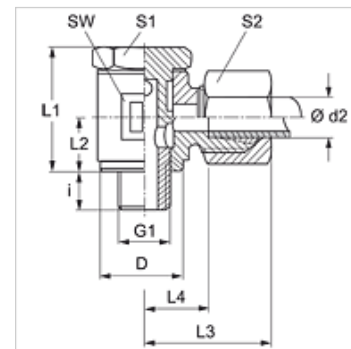


Свойства	
Соединение 1	Наружная резьба BSP, цилиндрическая
Форма уплотнения 1	Кольцо с уплотнительной кромкой
Соединение 2	Метрическая наружная резьба, цилиндрическая
Форма уплотнения 2	Внутренний конус 24°
Модель	Откидное резьбовое соединение
Конструкция	Угол 90°
Норма	DIN 2353 ISO 8434-1
Комплект поставки	Штуцер с накидной гайкой и режущим кольцом
Материал	Сталь
Защита поверхности	Гальваническое покрытие



### Указание

Указания по монтажу, установке, нагрузке давлением и допустимым рабочим температурам представлены в технической информации для резьбовых трубных соединений.

### Изделие

Наименование	Серия	Рабочее давление, бар	Ø d2 (mm)	G1	D (mm)	i (mm)	L1 (mm)	L2 (mm)	L3 (mm)	L4 (mm)	SW (mm)	S1	S2
SWR 04 LL	LL	PN 100	4	G 1/8" -28	14,5	6	21,5	10	20	13,0	14	14	10
SWR 05 LL	LL	PN 100	5	G 1/8" -28	14,5	6	21,5	10	20	11,5	14	14	12
SWR 06 LL	LL	PN 100	6	G 1/8" -28	14,5	6	21,5	10	20	11,5	14	14	12
SWR 08 LL	LL	PN 100	8	G 1/8" -28	14,5	6	21,5	10	21	12,5	14	14	14
SWR NW 13 HL 3/8	L	PN 250	15	G 3/8" -19	24,0	9	45,0	22	34	19,5	30	27	27
SWR NW 16 HL	L	PN 160	18	G 1/2" -14	26,0	11	44,0	21	36	19,5	30	27	32

Серия: LL = очень легкая L = легкая S = тяжелая – PN = номинальное давление PB = макс. рабочее давление – Ø d2 = наружный диаметр трубы

### Варианты изделия

SWR VA	Откидное резьбовое соединение, угол 90°, нержавеющая сталь
XSWR	Откидное резьбовое соединение, угол 90°, Сталь