

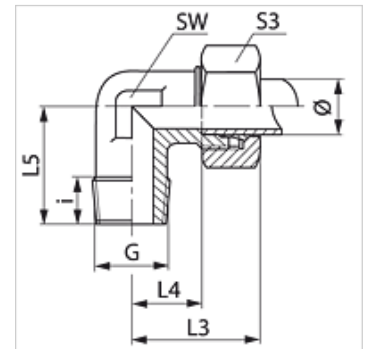
WMK VA

Ввертное резьбовое соединение, угол 90°

HANSA FLEX

Свойства

Соединение 1	Метрическая наружная резьба, коническая
Форма уплотнения 1	Резьбовое уплотнение
Соединение 2	Метрическая наружная резьба, цилиндрическая
Форма уплотнения 2	Внутренний конус 24°
Модель	Ввертное резьбовое соединение
Конструкция	Угол 90°
Норма	DIN 2353 ISO 8434-1
Комплект поставки	Штуцер с накидной гайкой и режущим кольцом
Материал	нержавеющая сталь



Указание

Указания по монтажу, установке, нагрузке давлением и допустимым рабочим температурам представлены в технической информации для резьбовых трубных соединений.

Изделие

Наименование	Серия	Рабочее давление, бар	Наружный Ø трубы (mm)	G	i (mm)	L3 (mm)	L4 (mm)	L5 (mm)	SW (mm)	S3 (mm)
WM 04 LL 6 VA	LL	PN 100	4	M 6 x 1 K	7,0	21	11,0	17	9	10
WM 04 LL 8 VA	LL	PN 100	4	M 8 x 1 K	7,5	21	11,0	17	9	10
WM 04 LL 10 VA	LL	PN 100	4	M 10 x 1 K	8,0	21	11,0	17	9	10
WM 06 LL 6 VA	LL	PN 100	6	M 6 x 1 K	7,0	21	9,5	17	11	12
WM 06 LL 8 VA	LL	PN 100	6	M 8 x 1 K	8,0	21	9,5	17	11	12
WM 06 LL VA	LL	PN 100	6	M 10 x 1 K	9,0	21	9,5	17	11	12
WM 08 LL 6 VA	LL	PN 100	8	M 6 x 1 K	8,0	23	11,5	20	12	14
WM 08 LL 8 VA	LL	PN 100	8	M 8 x 1 K	8,0	23	11,5	20	12	14
WM 08 LL VA	LL	PN 100	8	M 10 x 1 K	10,0	23	11,5	20	12	14
WM NW 04 HL VA	L	PN 315	6	M 10 x 1 K	8,0	27	12,0	20	12	14
WM NW 06 HL VA	L	PN 315	8	M 12 x 1,5 K	12,0	29	14,0	26	12	17
WM NW 08 HL 12 VA	L	PN 315	10	M 12 x 1,5 K	12,0	30	15,0	27	14	19
WM NW 08 HL VA	L	PN 315	10	M 14 x 1,5 K	11,5	30	15,0	27	14	19
WM NW 10 HL VA	L	PN 315	12	M 16 x 1,5 K	11,5	32	17,0	28	17	22
WM NW 13 HL VA	L	PN 315	15	M 18 x 1,5 K	13,5	36	21,0	32	19	27
WM NW 16 HL VA	L	PN 315	18	M 22 x 1,5 K	15,0	40	23,5	36	24	32
WM NW 03 HS VA	S	PN 400	6	M 12 x 1,5 K	12,0	31	16,0	26	12	17
WM NW 04 HS VA	S	PN 400	8	M 14 x 1,5 K	12,0	32	17,0	27	14	19
WM NW 06 HS VA	S	PN 400	10	M 16 x 1,5 K	12,0	34	17,5	28	17	22
WM NW 08 HS VA	S	PN 400	12	M 18 x 1,5 K	12,0	38	21,5	28	17	24
WM NW 10 HS VA	S	PN 400	14	M 20 x 1,5 K	14,0	40	22,0	32	19	27
WM NW 13 HS VA	S	PN 400	16	M 22 x 1,5 K	14,0	43	24,5	32	24	30

Серия: LL = очень легкая L = легкая S = тяжелая – PN = номинальное давление PB = макс. рабочее давление – Ø = наружный диаметр трубы

Варианты изделия

WMK	Ввертное резьбовое соединение, угол 90°, Сталь
XWMK VA	Ввертное резьбовое соединение, угол 90°, нержавеющая сталь