

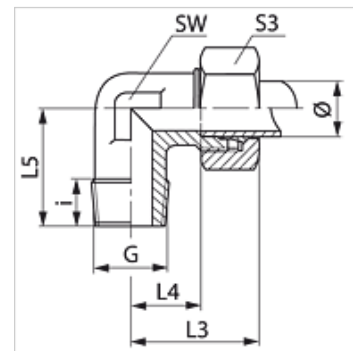
WN MG

Ввертное резьбовое соединение, угол 90°

HANSA FLEX

Свойства

Соединение 1	Наружная резьба NPT
Форма уплотнения 1	Резьбовое уплотнение
Соединение 2	Метрическая наружная резьба, цилиндрическая
Форма уплотнения 2	Внутренний конус 24°
Модель	Ввертное резьбовое соединение
Конструкция	Угол 90°
Норма	DIN 2353 ISO 8434-1
Комплект поставки	Штуцер с накидной гайкой и режущим кольцом
Материал	Латунь



Указание

Указания по монтажу, установке, нагрузке давлением и допустимым рабочим температурам представлены в технической информации для резьбовых трубных соединений.

Изделие

Наименование	Серия	Рабочее давление, бар	Наружный Ø трубы (mm)	G	i (mm)	L3 (mm)	L4 (mm)	L5 (mm)	SW (mm)	S3
WN 04 LL MG	LL	PN 100	4	1/8" -27 NPT	7,0	21	11,0	17	9	10
WN 06 LL MG	LL	PN 100	6	1/8" -27 NPT	10,0	21	9,5	17	9	12
WN 08 LL MG	LL	PN 100	8	1/8" -27 NPT	10,0	21	9,5	17	12	14
WN NW 04 HL MG	L	PN 315	6	1/8" -27 NPT	10,0	27	12,0	20	12	14
WN NW 04 HL 1/4 MG	L	PN 315	6	1/4" -18 NPT	12,0	29	14,0	26	12	14
WN NW 06 HL MG	L	PN 315	8	1/4" -18 NPT	12,0	29	14,0	26	12	17
WN NW 08 HL MG	L	PN 315	10	1/4" -18 NPT	14,0	30	15,0	27	14	19
WN NW 10 HL MG	L	PN 315	12	3/8" -18 NPT	12,5	32	17,0	28	17	22
WN NW 03 HS MG	S	PN 630	6	1/4" -18 NPT	12,0	31	16,0	26	12	17

PN = номинальное давление PB = макс. рабочее давление – Серия: LL = очень легкая L = легкая S = тяжелая – Ø = наружный диаметр трубы

Варианты изделия

WN	Ввертное резьбовое соединение, угол 90°, Сталь
WN VA	Ввертное резьбовое соединение, угол 90°, нержавеющая сталь