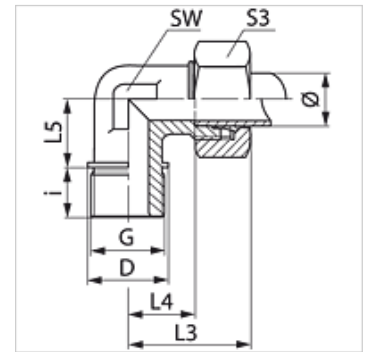


Свойства

Соединение 1	Наружная резьба BSP, цилиндрическая
Форма уплотнения 1	Резьбовое уплотнение
Соединение 2	Метрическая наружная резьба, цилиндрическая
Форма уплотнения 2	Внутренний конус 24°
Модель	Ввертное резьбовое соединение
Конструкция	Угол 90°
Норма	DIN 2353 ISO 8434-1
Комплект поставки	Штуцер с накидной гайкой и режущим кольцом
Материал	Сталь
Защита поверхности	Гальваническое покрытие



Указание

Указания по монтажу, установке, нагрузке давлением и допустимым рабочим температурам представлены в технической информации для резьбовых трубных соединений.

Изделие

Наименование	Серия	Рабочее давление, бар	Наружный Ø трубы (mm)	G	D (mm)	i (mm)	L3 (mm)	L4 (mm)	L5 (mm)	SW (mm)	S3
WR NW 10 HL 3/4	L	PN 315	12	G 3/4" -14	32	16	15	27,0	26	27	19
WR NW 20 HL	L	PN 160	22	G 3/4" -14	32	16	44	27,5	26	27	36
WR NW 25 HL	L	PN 160	28	G 1" -11	39	18	47	30,5	30	36	41
WR NW 32 HL	L	PN 160	35	G 1.1/4" -11	49	20	56	34,5	34	41	50
WR NW 40 HL	L	PN 160	42	G 1.1/2" -11	55	22	63	40,0	39	50	60
WR NW 16 HS	S	PN 400	20	G 3/4" -14	32	16	48	26,5	26	27	36
WR NW 20 HS	S	PN 400	25	G 1" -11	39	18	54	30,0	30	36	41
WR NW 25 HS	S	PN 250	30	G 1.1/4" -11	49	20	62	35,5	34	41	50
WR NW 32 HS	S	PN 250	38	G 1.1/2" -11	55	22	72	41,0	39	50	60

Серия: LL = очень легкая L = легкая S = тяжелая – PN = номинальное давление PB = макс. рабочее давление – Ø = наружный диаметр трубы

Варианты изделия

WR MG	Ввертное резьбовое соединение, угол 90°, Латунь
WR VA	Ввертное резьбовое соединение, угол 90°, нержавеющая сталь
XWR	Ввертное резьбовое соединение, угол 90°, Сталь