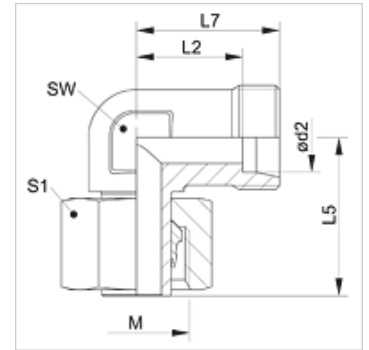


| Свойства | |
|--------------------|------------------------------------------------------------------------------|
| Соединение 1 | Метрическая гаечная резьба |
| Форма уплотнения 1 | Патрубок с режущим кольцом |
| Соединение 2 | Метрическая наружная резьба, цилиндрическая |
| Форма уплотнения 2 | Внутренний конус 24° |
| Модель | Резьбовое соединение с регулировкой положения |
| Конструкция | Угол 90° |
| Норма | DIN 2353 ISO 8434-1 |
| Комплект поставки | Штуцер (без накладной гайки и режущего кольца) предварительно смонтированные |
| Материал | Сталь |
| Защита поверхности | Гальваническое покрытие |



Указание

Указания по монтажу, установке, нагрузке давлением и допустимым рабочим температурам представлены в технической информации для резьбовых трубных соединений.

Изделие

| Наименование | Серия | Рабочее давление, бар | Ø d2 (mm) | M | L2 (mm) | L5 (mm) | L7 (mm) | SW (mm) | S1 |
|---------------|-------|-----------------------|-----------|------------|---------|---------|---------|---------|----|
| XVEW NW 04 HL | L | PN 315 | 6 | M 12 x 1,5 | 12,0 | 26,0 | 19 | 12 | 14 |
| XVEW NW 06 HL | L | PN 315 | 8 | M 14 x 1,5 | 14,0 | 27,5 | 21 | 12 | 17 |
| XVEW NW 08 HL | L | PN 315 | 10 | M 16 x 1,5 | 15,0 | 29,0 | 22 | 14 | 19 |
| XVEW NW 10 HL | L | PN 315 | 12 | M 18 x 1,5 | 17,0 | 29,5 | 24 | 17 | 22 |
| XVEW NW 13 HL | L | PN 315 | 15 | M 22 x 1,5 | 21,0 | 32,5 | 28 | 19 | 27 |
| XVEW NW 16 HL | L | PN 315 | 18 | M 26 x 1,5 | 23,5 | 35,5 | 31 | 24 | 32 |
| XVEW NW 20 HL | L | PN 160 | 22 | M 30 x 2 | 27,5 | 38,5 | 35 | 27 | 36 |
| XVEW NW 25 HL | L | PN 160 | 28 | M 36 x 2 | 30,5 | 41,5 | 38 | 36 | 41 |
| XVEW NW 32 HL | L | PN 160 | 35 | M 45 x 2 | 34,5 | 51,0 | 45 | 41 | 50 |
| XVEW NW 40 HL | L | PN 160 | 42 | M 52 x 2 | 40,0 | 56,0 | 51 | 50 | 60 |
| XVEW NW 03 HS | S | PN 630 | 6 | M 14 x 1,5 | 16,0 | 27,0 | 23 | 12 | 17 |
| XVEW NW 04 HS | S | PN 630 | 8 | M 16 x 1,5 | 17,0 | 27,5 | 24 | 14 | 19 |
| XVEW NW 06 HS | S | PN 630 | 10 | M 18 x 1,5 | 17,5 | 30,0 | 25 | 17 | 22 |
| XVEW NW 08 HS | S | PN 630 | 12 | M 20 x 1,5 | 21,5 | 31,0 | 29 | 17 | 24 |
| XVEW NW 10 HS | S | PN 630 | 14 | M 22 x 1,5 | 22,0 | 35,0 | 30 | 19 | 27 |
| XVEW NW 13 HS | S | PN 400 | 16 | M 24 x 1,5 | 24,5 | 36,5 | 33 | 24 | 30 |
| XVEW NW 16 HS | S | PN 400 | 20 | M 30 x 2 | 26,5 | 44,5 | 37 | 27 | 36 |
| XVEW NW 20 HS | S | PN 400 | 25 | M 36 x 2 | 30,0 | 50,0 | 42 | 36 | 46 |
| XVEW NW 25 HS | S | PN 400 | 30 | M 42 x 2 | 35,5 | 55,0 | 49 | 41 | 50 |
| XVEW NW 32 HS | S | PN 315 | 38 | M 52 x 2 | 41,0 | 63,0 | 57 | 50 | 60 |

Серия: LL = очень легкая L = легкая S = тяжелая – PN = номинальное давление PB = макс. рабочее давление – Ø d2 = наружный диаметр трубы

Варианты изделия

| | |
|---------|---------------------------------------------------|
| XVEW VA | Резьбовое соединение, угол 90°, нержавеющая сталь |
| VEW | Резьбовое соединение, угол 90°, Сталь |