

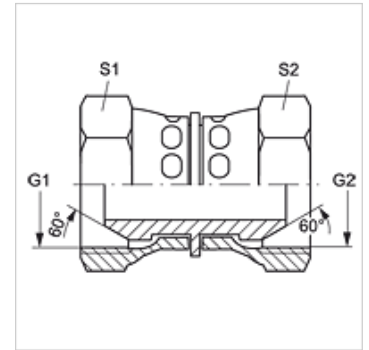
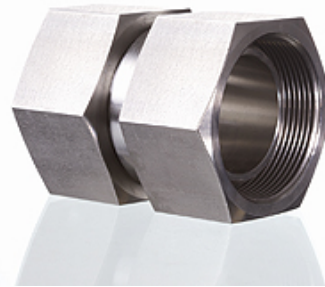
# G AB VA

Соединители

**HANSA FLEX**

## Свойства

Соединение 1	Гаечная резьба BSP
Форма уплотнения 1	Наружный конус 60°
Соединение 2	Гаечная резьба BSP
Форма уплотнения 2	Наружный конус 60°
Модель	Соединители
Конструкция	прямые
Материал	нержавеющая сталь



## Изделие

Наименование	G1 + G2	S1	S2
G AB 02 VA	G 1/8" -28	14	14
G AB 04 VA	G 1/4" -19	19	19
G AB 06 VA	G 3/8" -19	22	22
G AB 08 VA	G 1/2" -14	27	27
G AB 12 VA	G 3/4" -14	32	32
G AB 16 VA	G 1" -11	41	41
G AB 20 VA	G 1.1/4" -11	50	50
G AB 24 VA	G 1.1/2" -11	60	60
G AB 32 VA	G 2" -11	70	70

SW, S1, S2 = размер под ключ

## Варианты изделия

G AB Соединители, Сталь