

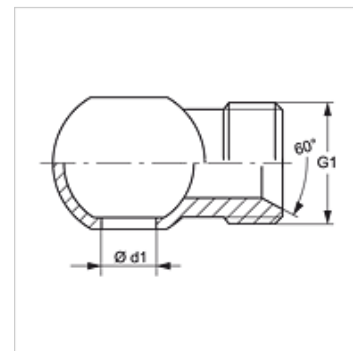
# G BR HB

Соединитель, с кольцевым наконечником

**HANSA FLEX**

## Свойства

|                    |  |
|--------------------|--|
| Соединение 1       | Дюймовая проушина                              |
| Соединение 2       | Наружная резьба BSP, цилиндрическая            |
| Форма уплотнения 2 | Внутренний конус 60°                           |
| Модель             | Соединитель, резьбовая часть с круглой резьбой |
| Конструкция        | прямые   |
| Материал           | Сталь  |
| Защита поверхности | Гальваническое покрытие                        |



## Изделие

| Наименование | G1         | Ø d1 (mm) | Для полого винта |
|--------------|------------|-----------|------------------|
| G BR 02 HB   | G 1/8" -28 | 9,8       | R 1/8"           |
| G BR 04 HB   | G 1/4" -19 | 13,2      | R 1/4"           |
| G BR 06 HB   | G 3/8" -19 | 16,7      | R 3/8"           |
| G BR 08 HB   | G 1/2" -14 | 21,0      | R 1/2"           |
| G BR 10 HB   | G 5/8" -14 | 23,0      | R 5/8"           |
| G BR 12 HB   | G 3/4" -14 | 26,5      | R 3/4"           |