

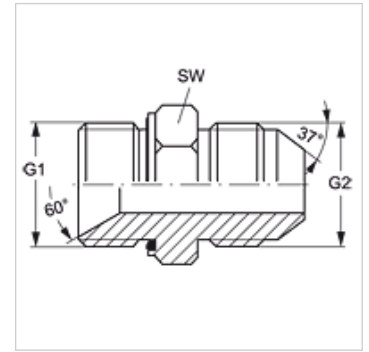
G HBED HJ

Соединительный штуцер

HANSA FLEX

Свойства

Форма уплотнения 1	Внутренний конус 60° + форма E
Соединение 1	Наружная резьба BSP, цилиндрическая
Соединение 2	Наружная резьба UN/UNF
Форма уплотнения 2	Наружный конус 74°
Модель	Соединительный штуцер
Конструкция	прямые
Материал	Сталь
Защита поверхности	Гальваническое покрытие



Изделие

Наименование	G1	G2	SW (mm)
G HBED 12 HJ 14	G 3/4" -14	1.3/16" -12 UN	32
G HBED 20 HJ 12	G 1.1/4" -11	1.1/16" -12 UN	50

SW = размер под ключ

Варианты изделия

G HBED HJ VA Соединительный штуцер, нержавеющая сталь

Запасные части

WD Мягкое уплотнение для резьбовых соединений ED