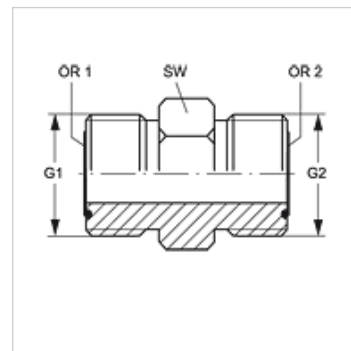


# G HJOF

## Соединительный штуцер

### Свойства

Соединение 1	Наружная резьба ORFS
Форма уплотнения 1	Плоское уплотнение с кольцом круглого сечения
Соединение 2	Наружная резьба ORFS
Форма уплотнения 2	Плоское уплотнение с кольцом круглого сечения
Модель	Соединительный штуцер
Конструкция	прямые
Материал	Сталь
Защита поверхности	Гальваническое покрытие



### Изделие

Наименование	G1	G2	SW (mm)	OR1	OR2
G HJOF 04	9/16" -18 UNF	9/16" -18 UNF	16	7,65 x 1,78	7,65 x 1,78
G HJOF 04 HJOF 06	9/16" -18 UNF	11/16" -16 UN	19	7,65 x 1,78	9,25 x 1,78
G HJOF 06	11/16" -16 UN	11/16" -16 UN	19	9,25 x 1,78	9,25 x 1,78
G HJOF 06 HJOF 08	11/16" -16 UN	13/16" -16 UN	22	9,25 x 1,78	12,42 x 1,78
G HJOF 08	13/16" -16 UN	13/16" -16 UN	22	12,42 x 1,78	12,42 x 1,78
G HJOF 08 HJOF 10	13/16" -16 UN	1" -14 UNS	27	12,42 x 1,78	15,60 x 1,78
G HJOF 10	1" -14 UNS	1" -14 UNS	27	15,60 x 1,78	15,60 x 1,78
G HJOF 10 HJOF 12	1" -14 UNS	1.3/16" -12 UN	32	15,60 x 1,78	18,77 x 1,78
G HJOF 12	1.3/16" -12 UN	1.3/16" -12 UN	32	18,77 x 1,78	18,77 x 1,78
G HJOF 12 HJOF 16	1.3/16" -12 UN	1.7/16" -12 UN	41	18,77 x 1,78	23,52 x 1,78
G HJOF 16	1.7/16" -12 UN	1.7/16" -12 UN	38	23,52 x 1,78	23,52 x 1,78
G HJOF 16 HJOF 20	1.7/16" -12 UN	1.11/16" -12 UN	46	23,52 x 1,78	29,87 x 1,78
G HJOF 20	1.11/16" -12 UN	1.11/16" -12 UN	46	29,87 x 1,78	29,87 x 1,78
G HJOF 24	2" -12 UN	2" -12 UN	55	37,82 x 1,78	37,82 x 1,78
G HJOF 32	2.1/2" -12 UN	2.1/2" -12 UN	70	48,90 x 2,62	48,90 x 2,62

SW = размер под ключ

### Варианты изделия

G HJOF VA Соединительный штуцер, нержавеющая сталь